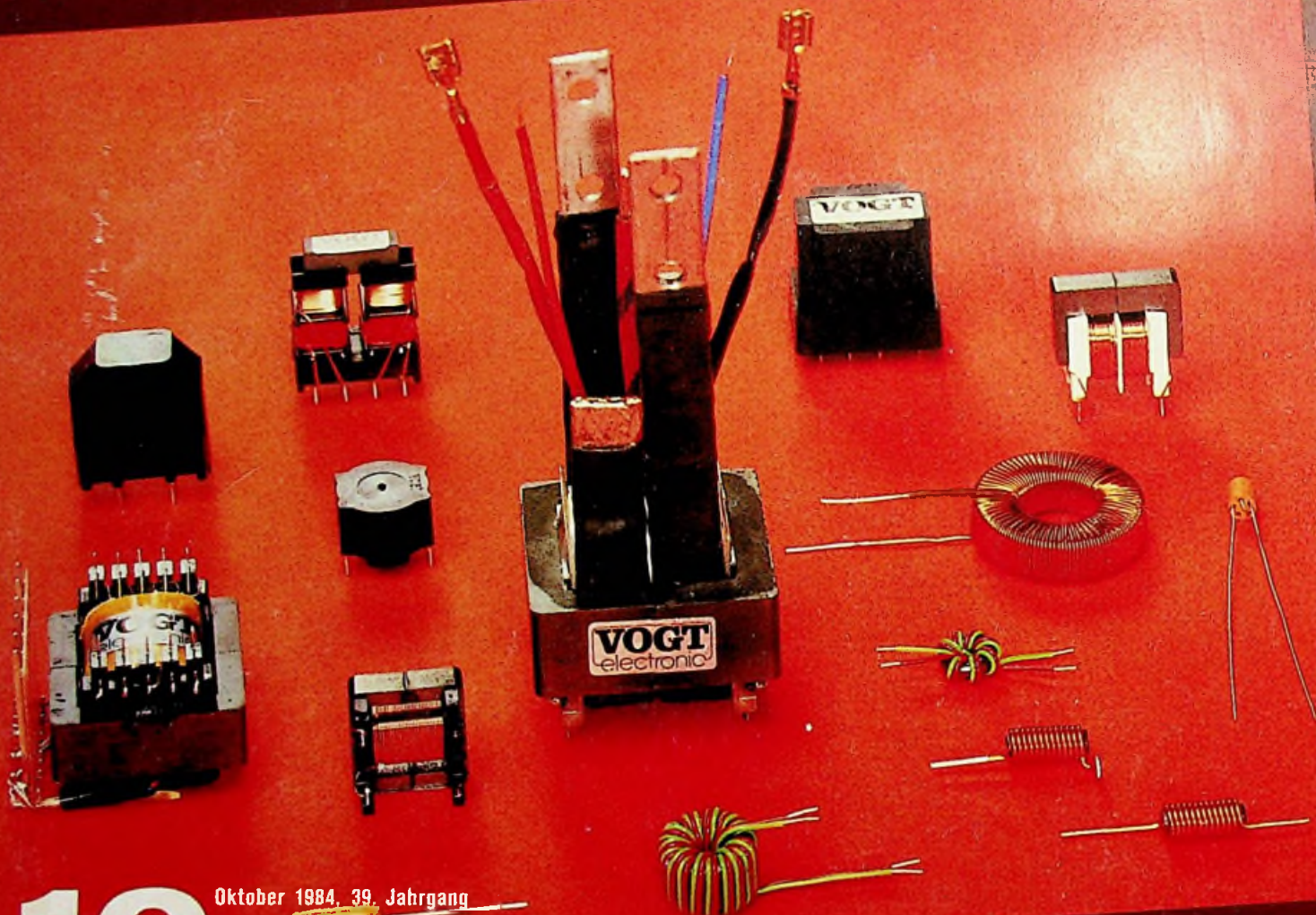


# FUNK TECHNIK

Fachzeitschrift für Funk-Elektroniker und Radio-Fernseh-Techniker



10

Oktober 1984, 39. Jahrgang

50 Jahre Vocht-Spulen

Gemeinsame Erklärung von  
Post und Handwerk zur Verkabelung

Monomode-Lichtleitfasern für die  
Nachrichtenströme der Zukunft

Weiterentwicklung von Farbfernseh-  
geräten DIGIVISION

TV-Tunerabgleich mit  
Mikroprozessoren

Elektroakustische Eigenschaften der  
Magnetbandarten aus Eisenoxid-  
gelbtypen

„Liebe Kollegen,  
bis zu 30% weniger Verwaltung  
heißt Zeitgewinn für den Verkauf.  
Von meinen Erfahrungen mit dem  
NCR PC und der CPS-Software  
können auch Sie profitieren.“

Klaus Bremer, Firma Fernseh-Bremer, Martinstraße 10, 2000 Hamburg 20



Wer organisiert die Organisation beim Radio- und TV-Fachhandel? Der NCR PC mit seinem maßgeschneiderten CPS-Software-Programm. Diese praxisbewährte Gesamtlösung sorgt dafür, daß Sie besser verkaufen können und weniger verwalten müssen.

Unsere Informationstage „Aus der Praxis für die Praxis“ helfen dem Radio- und TV-Fachhandel, mit dem NCR/CPS-Paket schnell vertraut zu werden. Und die zahlreichen Anwendungsmöglichkeiten kennenzulernen.

Wer könnte Ihnen die vielen Vorteile praxisnäher erklären, als ein Fachkollege? Einer, der bereits erfolgreich mit dem Personal-Computer arbeitet. Nutzen Sie deshalb unsere Informationstage, überzeugen Sie sich vor Ort.

**Gut**, ich nehme an den NCR/CPS-Informationstagen mit ..... Person(en) teil und bitte um entsprechende Reservierung

- am 16. 10. 1984 in Hamburg; Auskünfte erteilt Frau Mikolaiczky, Telefon 040/22929167
- am 18. 10. 1984 in Düsseldorf; Auskünfte erteilt Frau Werner, Telefon 0211/5061159
- am 22. 10. 1984 in Frankfurt; Auskünfte erteilt Frau Baisley, Telefon 069/2688129
- am 24. 10. 1984 in Stuttgart; Auskünfte erteilt Frau Wolf, Telefon 0711/4509121
- am 26. 10. 1984 in München; Auskünfte erteilt Frau Schmidbauer, Telefon 089/55148120
- Ich kann leider an keiner Veranstaltung teilnehmen, aber dieses Angebot interessiert mich. Senden Sie mir deshalb bitte weitere Unterlagen.

Der Besuch Ihrer Veranstaltung ist kostenlos und ohne jede Verpflichtung für mich. Der Beginn der Veranstaltungen ist jeweils um 20 Uhr. Meine Eintrittskarte schicken Sie bitte an:

Name: \_\_\_\_\_

Firma: \_\_\_\_\_

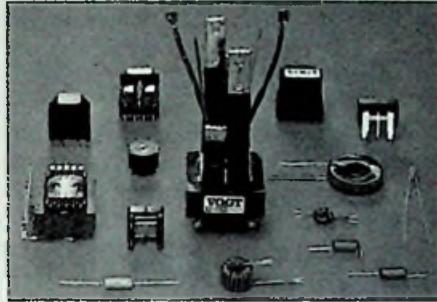
Straße: \_\_\_\_\_ PLZ/Ort \_\_\_\_\_

Bitte Coupon ausschneiden  
und gleich einschicken an:  
NCR GmbH z. Hd. Herrn Pettinger  
Postfach 100090, 8900 Augsburg

**NCR**

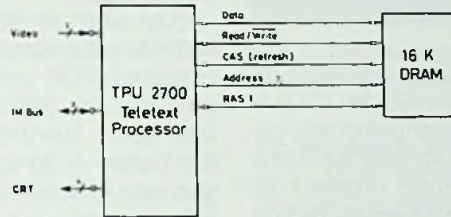
## In diesem Heft:

Bundesfachgruppensitzung der Radio- und Fernsichtener in Düsseldorf	Seite 404
Gemeinsame Erklärung von Bundespost und Handwerk zur Breitbandverkabelung	Seite 406
Monomode-Lichtleitfasern für die Nachrichtenströme der Zukunft	Seite 409
Elektroakustische Eigenschaften der Magnetbandarten aus Eisenoxidgelbtypen	Seite 422
Verbesserte Belichtungsautomatik bei Heim-Videokameras	Seite 425
Digitaltechnik für Radio- und Fernsichtener (XVI)	Seite 430
<b>Kurzbeiträge</b>	
Btx aus dem Koffer	Seite 408
Warum schmalbandige Trägerfrequenz?	Seite 411
Bildschirmtext für Bauern	Seite 411
Menschliches Gehirn hat unerreichte Kapazität	Seite 414
Fernseh-Industrie wird durch HDTV Verluste erleiden	Seite 418
Hochintegrierter Monitor-IC-Satz	Seite 427
Wie Bilder sprechen	Seite 427
Amplituden- und Phasen-Diskriminator in Sample- und Hold-Ausführung	Seite 428
Peltier-Kühler verbessern die Empfindlichkeit von Halbleiter-Bildsensoren	Seite 429
<b>Rubriken</b>	
Kurzberichte über Unternehmen	Seite 400
Technische Neuerungen	Seite 400
Endgeräte der Kommunikation	Seite 401
Am Rande notiert	Seite 402
Neue Bauelemente	Seite 434
Neuheiten für die Optoelektronik	Seite 435
Meßgeräte und Meßverfahren	Seite 436
Besprechung neuer Bücher	Seite 437
<b>Impressum</b>	Seite 438



**Titelbild:**

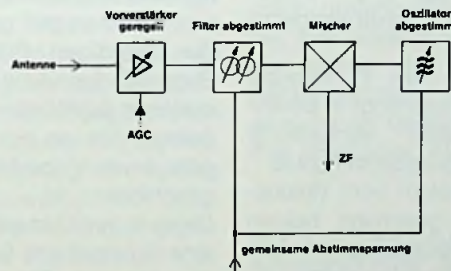
Spulen waren in der Nachrichtentechnik schon immer wichtige Bauelemente und sind es auch heute noch. Einer der Pioniere auf dem Gebiete der Hochfrequenz- und Abstimmungsspulen war die Firma Vogt in Erlau, die auf ihr fünfzigjähriges Bestehen zurück blicken kann. Dabei hat sich der Produktionsschwerpunkt in den letzten Jahren mehr zu den Spulen für die Leistungselektronik verlegt. Unser Bild zeigt einen Querschnitt durch die Angebotspalette (Vogt Pressebild)



Seite 400

### Weiterentwicklung von Farbfernsehgeräten DIGIVISION

20 000 DIGIVISION-Farbfernsehempfänger haben bisher die Fließbänder bei ITT in Bochum verlassen. Nachdem gewisse Anlaufschwächen überwunden sind, kann man an die Weiterentwicklung denken. Diese soll die Qualität noch mehr steigern und den praktischen Nutzen für den Benutzer erhöhen



Seite 412

### TV-Tunerabgleichsystem mit Mikroprozessor

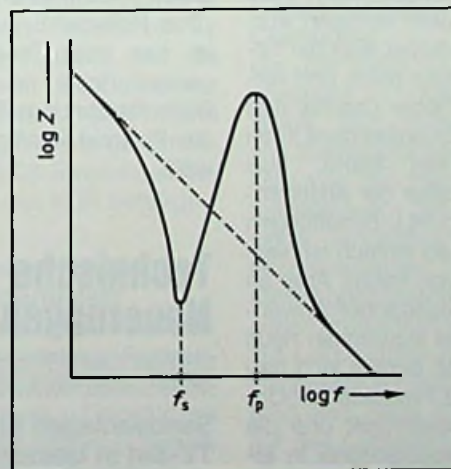
Der mit Fernsehempfängern empfangbare Frequenzbereich wird immer weiter. Wenn die geplanten Kabel- und Satellitenfrequenzen hinzu kommen, werden herkömmliche Abstimmssysteme praktisch unbrauchbar. Hier muß dann der Mikroprozessor als Abstimmhilfe einspringen. Dieser Beitrag zeigt die Möglichkeiten auf, solche Abstimmssysteme zu realisieren.

Seite 415

### Piezoelektrische Schwingquarze

Schwingquarze sind als Frequenznormale unentbehrlich. In der Funk-Technik findet man sie darüber hinaus häufig als Filter. Der Autor dieses Beitrages befaßt sich mit deren Wirkungsweise und vermittelt eine Reihe von praktischen Erfahrungen, die über die üblichen Datenangaben hinaus gehen.

Seite 419



## Mitteilungen des ZVEH

### Rudolf Haselmaier neuer Vizepräsident des ZVEH

Als Nachfolger für den verstorbenen früheren Bundesinventionsmeister, ALFRED FRITZ, wurde sein Nachfolger RUDOLF HASELMAIER zu einem der Vizepräsidenten im Zentralverband der Deutschen Elektrowerke gewählt. Die Funktechnik gratuliert RUDOLF HASELMAIER zu dieser Wahl.

## Kurzberichte über Unternehmen

### 50 Jahre Vogt-Spulen

Mit der Rundfunk-Industrie, die Anfang der 30er Jahre aus ihren Kinderschuhen heraustrat, entwickelten sich auch Zulieferbetriebe, die die erforderlichen Bauelemente erstellten. Eines dieser Unternehmen ist die Fa. Vogt & Co in Erlau bei Passau, die unter dem Warenzeichen FERROCART Spulenkern aus Carbonyleisen anboten. Diese benötigte man damals dringend zur Herstellung von kleineren abstimmbaren Hochfrequenzspulen. Mancher Fachmann, aber auch mancher Funkamateurler, der Ende der 40er Jahre seine Empfänger selbst herstellte, kennt diesen Firmennamen noch. Später wünschten die Kunden nicht mehr alleine die Spulenkern sondern benötigten auch die Spulenkörper, die von Vogt geliefert wurden. Selbst komplette Spulensätze mit Kernen, Spulenkörper und Abschirmungen, erhielt man bei diesem Hersteller.

Heute fertigt er alles, was man unter der Bezeichnung Spulen zusammenfassen kann. Dazu



Bild 1: Größenvergleich der Vogt-Hochfrequenzspule von 1933 mit einer bis dahin üblichen Luftspule (Vogt-Pressbild)

gehören nach wie vor die Hochfrequenz-Spulen für jede Art von Empfängern, dazu gehören aber im gleichen Maße Übertrager und Drosseln für die Hochfrequenztechnik ebenso, wie für die Leistungselektronik, für die Kfz-Technik, die Steuerungs- und Antriebstechnik, nur um hier einige zu nennen.

Es begann am 7. Februar 1933, als Hans Vogt in Berlin-Dahlem eine verlustarme Hochfrequenzabstimmspule mit Magnetkern vom Reichspatentamt geschützt bekam (Bild 1). Fast genau ein Jahr später gründete er selbst seinen Betrieb, der während des zweiten Weltkrieges aus Sicherheitsgründen nach Erlau in Niederbayern verlagert wurde. Dort befindet sich die Firma auch heute noch, und verteidigt mit hoher Qualität und äußerster Zuverlässigkeit ihren angestammten Markt. Daß das im Zeitalter der Abstimmdioden und PLL-Schaltungen nicht ganz so einfach ist, versteht sich von selbst. Aber an die Stelle klassischer Anwendungen sind inzwischen neue getreten und bereits jetzt halten sich die Produkte der Unterhaltungselektronik und die der Leistungselektronik in etwa die Waage. Für die Zukunft ist Vogt auf einem gut vorbereiteten Weg.

**8-mm-Video bei Polaroid**  
Polaroid, Boston, Massachusetts, führte neulich sein neues 8-mm-Heimvideosystem vor. Es wurde bei Toshiba in Tokio entwickelt. Die Markteinführung in den USA ist für Ende dieses Jahres geplant. Das System besteht aus einem kompakten 8 mm Kamera- und Videorecorder (Camcorder) mit eingebautem Mikrofon für HiFi-Aufnahmen und einem Multifunktions-Abspielgerät für 8 mm Video Cassetten.

Der Polaroid 8 mm Camcorder verfügt über einen hochentwickelten ladungsgekoppelten Speicher (CCD) und Bildsensor, der für gute Farbtöne, niedrigen Energieverbrauch, ein hohes Auflösungsvermögen und eine hohe Empfindlichkeit sorgt.

Die gesamte Energie zum Betrieb der Kamera wird von einer wiederaufladbaren Batterie im Kameragriff geliefert. Zur sofortigen Prüfung der Bildergebnisse wird der Camcorder in das Abspielgerät eingelegt, das an ein TV-Gerät oder einen Video-Monitor angeschlossen ist.

Diese 8 mm Cassetten bieten eine Spielzeit von 90 min.

Der für den Produktbereich „Magnetic Media“ verantwortliche Polaroid Vice President Owen J. Gaffney erklärt dazu: „Das Polaroid 8 mm System ist das erste Produkt einer ganzen Reihe neuer Video-Bildaufzeichnungs-Produkte, die Polaroid künftig anbieten will“.

## Technische Neuerungen

### Sendeanlagen für den TV-Sat in Usingen

Die Deutsche Bundespost hat die ANT Nachrichtentechnik GmbH, Backnang, als Gene-

ralunternehmer mit dem Bau von zwei weiteren Satelliten-Erdefunkstellen beauftragt. Die Stationen werden auf dem Gelände der Erdefunkstelle Usingen im Taunus in der Nähe von Frankfurt am Main errichtet.

Es handelt sich um zwei Sendeanlagen für den TV-Sat, die aus einer Antenne mit 13,5 m Durchmesser und einer Antenne mit 4,5 m Durchmesser bestehen und zur Jahreswende 1985/86 fertig sein sollen. Sie senden im 18 GHz-Frequenzbereich zum Satelliten und empfangen die Signale bei 12 GHz. Zur Steuerung und Überwachung des TV-Sat werden die Anlagen über Datenleitungen mit dem Kontrollzentrum der DFVLR (Deutsche Forschungs- und Versuchsanstalt für Luft- und Raumfahrt) in Oberpfaffenhofen verbunden.

Der Auftrag hat ein Gesamtvolumen von 36 Mio. DM. Neben ANT sind die Unternehmen Dornier System, AEG-Telefunken, Dyckerhoff und Widmann, MAN sowie Weiss Technik und die DFVLR an der Errichtung der mit „Usingen 5 und 6“ bezeichneten Erdefunkstellen beteiligt.

### Farbfernsehtüchtiger Flachbildschirm entwickelt

Weltweit wird seit langem versucht, mit neuen Anzeigetechniken flache Datensicht- und Fernsehschirme aufzubauen. Aus einer Vielzahl von Lösungsansätzen kristallisieren sich jetzt vier Techniken heraus, die zu brauchbaren Ergebnissen führen. Das sind Katodenstrahlröhren, Plasmaanzeigen, Elektrolumineszenz- und Flüssigkristallanzeigen.

In einem vom BMFT seit 1974 geführten Projekt hat Siemens ein eigenes Konzept zur Realisierung eines flachen Bildschirms entwickelt. Dabei

werden aus dem Plasma einer Gasentladung Elektronen herausgezogen, mit einer Steuerscheibe gesteuert und schließlich auf etwa 5 kV beschleunigt, bevor eine Leuchtstoffanregung auf dem Bildschirm erfolgt. Der Vorgang der Lichterzeugung ist ähnlich wie bei einer Elektronenstrahl-Bildröhre. Die Elektronenquelle ist aber keine Glühkatode sondern eine Plasmakatode. Damit wird Bewährtes übernommen, bei dem Mehrfarbigkeit sofort gegeben ist.

Die geringe Bautiefe von nur 6 cm ist günstig für die Aufstellung überall dort, wo Platz knapp ist. Hervorzuheben sind ferner technische Vorteile, wie hervorragende Bildschärfe über die ganze Bildfläche, Verzerrungsfreiheit, ortsfestes, völlig ruhiges Bild und keine Konvergenzprobleme.

Der Stand der Entwicklung ist dadurch gekennzeichnet, daß sowohl einfarbige Datensichtschirme als auch Farbfernseherschirme mit einer Diagonalen der aktiven Fläche von 30 cm aufgebaut wurden. Der Datensichtschirm kann den Informationsinhalt eines 14-Zoll-Computer-Monitors wiedergeben. Der voll farbtaugliche Fernsehschirm erlaubt die Darstellung von live-Fernsehbildern mit Grautönen und mit einer Auflösung, die der Qualität von Standard-Fernsehröhren entspricht.

Der weltweit führende Standard muß nun gefestigt und zur Fertigungsreife geführt werden. Dazu ist die Bildqualität hinsichtlich Auflösung, Helligkeit und Farbreinheit weiter zu verbessern, die Lebensdauer zu erproben und sicherzustellen. Andererseits müssen noch große Anstrengungen in Richtung Fertigungstechnik unternommen werden. Die Kooperation mit ITT wird bei diesem Verbundprojekt zu einer Flachbildschirmproduktion bei SEL führen.

Welchen Zukunftsmarkt man damit angeht, ist aus einer neuen Arthur D. Little Studie zu entnehmen. Danach wird der Markt für flache Bildschirme von gegenwärtig ca. 10 Mio. DM auf ca. 10 Mrd. DM im Jahr 1992 wachsen.

### ECS-Empfangserdefunkstelle beim NDR in Hamburg

Die Deutsche Bundespost hat ANT Nachrichtentechnik als Generalunternehmer mit der Errichtung einer Empfangserdefunkstelle für das Satellitensystem ECS (European Communications Satellite) auf dem Gelände des Norddeutschen Rundfunks (NDR) in Hamburg beauftragt.

Die Anlage wird Ende 1984 fertiggestellt sein und besteht aus einer Antenne mit 9,5 m Durchmesser und einem Container, in dem die nachrichtentechnischen Geräte untergebracht sind. Mit ihr sollen über das ECS-System abgestrahlte Fernsehsignale der Europäischen Rundfunkanstalten (EBU) empfangen werden. Diese Fernsehsignalverteilung wird gegenwärtig noch über terrestrische Einrichtungen (Kabel und Richtfunk) vorgenommen.

Der Auftrag hat ein Gesamtvolumen von DM 1,5 Mio. Neben dem Fachbereich Raumfahrt der ANT als Federführer für das Gesamtprojekt sind die Unternehmen Zeppelinwerke Friedrichshafen (ZMF) und AEG-Telefunken an der Errichtung der ECS-Empfangserdefunkstelle des NDR beteiligt.

### Fernseh-Sternpunkt der ARD modernisiert

Auf dem neuesten Stand der Technik ist jetzt der Fernseh-Sternpunkt, den der Hessische Rundfunk in Frankfurt am 5. Juni 1984 offiziell in Betrieb nahm. Er dient der Arbeitsgemeinschaft der öffentlich-rechtlichen Rundfunkanstalten



Bild 1: Programmbeiträge aus 42 Funkhäusern werden über den neuen ARD-Fernseh-Sternpunkt geleitet (AEG-Telefunken-Pressbild)

der Bundesrepublik Deutschland (ARD) als Schalt- und Überwachungszentrale für die tägliche Programmabwicklung des ersten deutschen Fernsehens (Bild 1).

Nach umfangreicher Planung hat der Hessische Rundfunk im Auftrag der ARD 1980 AEG-Telefunken die Verantwortung als Generalunternehmer übertragen. AEG-Telefun-

ken lieferte für die Steuerungstechnik und die Datenverarbeitung das Doppel-Prozeßrechner-system ATM 80-30 und die gesamte Anwendersoftware. Die tontechnischen Einrichtungen kommen von der ANT Nachrichtentechnik GmbH. Die Fernsehtechnik des neuen Sternpunktes ist ein Beitrag der Robert Bosch GmbH.

## Endgeräte der Kommunikation

### Netzleitungsfilter für Computer

Die „Sifi“-Filter für elektromagnetische Verträglichkeit (EMV) und Funkentstörung von Siemens bringen eine Abkehr von der freien Verdrahtungstechnik. Stromkompensierte Ringkern-drosseln mit hochpermeablen „Siferit“ und MKP-Kondensatoren aus eigener Produktion werden nun auf Leiterplatten montiert. Im Gegensatz zur freien Verdrahtung sind diese Bauelemente auf den Leiterplatten exakt fixiert und zugleich kontaktiert. Vergußmasse aus härtendem Kunststoff und ein Alu-Gehäu-

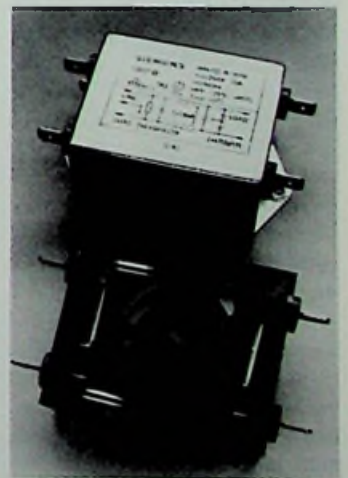


Bild 1: Netzleitungsfilter für alle Zwecke (Siemens-Pressbild)

se bilden den Abschluß (Bild 1).

Computer mit linearem Netzteil kommen mit normaler Dämpfung aus (Störfestigkeit bis 1 MHz). Sekundär getaktete Netzteile verlangen eine Störfestigkeit von 0,1 bis 100 MHz, primär getaktete Netzteile und Transistor- bzw. Thyristorschalter müssen im Bereich von 0,01 bis 100 MHz als Störsender ausgeschaltet werden. Auch für Mikroprozessorsysteme, Büromaschinen und Hausgeräte sind die „Sifi“-Filter bestimmt.

### Elektronischer Graphik-Schreiber

Der elektronische Graphik-Schreiber KX-WO 8G von Panasonic zeichnet nicht nur Graphiken, sondern kann diese auch mit den dazugehörigen Texten verbinden. Die Texte werden ebenso wie die Vorgaben für Graphiken über eine normale Schreibmaschinentastatur eingegeben. Auf Knopfdruck zeichnet er mit hochwertigen Kugelschreiber-Minen wahlweise Säulendiagramme, Liniendiagramme, Kreisdiagramme und Tabellenraster. Für diese Graphiken ist ein Speicher von 1200 Zeichen vorgesehen (Bild 1).



Bild 1: Nicht nur schreiben, sondern auch zeichnen kann der elektronische Graphik-Schreiber KX-WO 8G

(Panasonic-Pressbild)

Das 16-Zeichen-LCD-Display ermöglicht Textkorrekturen bereits vor dem Ausdruck auf dem Papier. Der 1800-Zeichen Textspeicher reicht für etwa eine DIN A4-Seite. Mit einem „Suchwort“ findet die Maschine Textpassagen im Speicher schnell und problemlos wieder. Dort kann nun zeilen- oder zeilenweise gelöscht und eingefügt werden. Bei Graphiken und Texten zeichnet der KX-WO 8G blitzschnell in 3 verschiedenen Schriftgrößen und mit 4 verschiedenen Farben. Mit einem Gewicht von nur 2,6 kg incl. Batterien für 75 000 Zeichen netzunabhängigen Betrieb ist der KX-WO 8G der ideale Reisebegleiter. Der Preis schließlich macht die Entscheidung leicht: Für knapp 700 DM bietet er mehr als eine „Nur-Schreibmaschine“.

## Am Rande notiert

### Europa und Neue Technologien

Die EG-Kommission hält die Förderung der drei vorrangigen Bereiche der Neuen Technologie, nämlich die Informationstechnik, das Fernmeldewesen und die Biotechnik, für sehr wichtig. Da Europa gegenüber den USA und Japan im technologischen Rückstand ist, sei es nötig, daß die Länder der EG gemeinsame Strategien entwickeln, um die gegenwärtigen Probleme zu lösen.

Das ging auf einer Informationsveranstaltung der EG-Kommission in Brüssel hervor, zu der Vertreter der deutschen Fachpresse eingeladen waren. Der Vizepräsident der Kommission, Graf Davignon und weitere Experten informierten über die momentane Situation.

Weiter wurde betont, daß die vorwettbewerbliche Forschung und Entwicklung der

Industrie und Wissenschaft in den EG-Mitgliedstaaten koordiniert und unterstützt werden müsse, um Überschneidungen zu vermeiden.

Zur Bewältigung dieser Aufgaben hat man das Esprit-Programm entwickelt. Es soll den europäischen Markt auf dem Weltmarkt wieder wettbewerbsfähig machen.

Im Bereich der Mikroelektronik will sich die Kommission dafür einsetzen, daß die Schaltungstechnologie verbessert wird. Das bedeutet kleinere, leistungsfähigere und zuverlässigere Schaltungen zu entwickeln.

Diese Ziele, die sich Europa für die Zukunft gesteckt hat, sollen seine bedrohte Unabhängigkeit sichern und die amerikanische und fernöstliche Herausforderung mit gemeinsamen Anstrengungen bewältigen helfen.

(Ulrike Starke)

### Lob für deutschen Videorecorder

– web – Als eine Sensation haben amerikanische Fachleute die Vorführung selbstentwickelter VHS-Videorecorder durch den Fürther Hersteller Grundig empfunden, die auf der kommenden Consumer Electronics Show in Chicago dem Publikum in den Vereinigten Staaten vorgestellt und 1985 auf den US-Markt kommen sollen. Der Brancheninformationsdienst „Television Digest“ hebt nicht nur hervor, daß es sich um die „ersten wirklich nicht-japanischen VHS-Recorder“ handelt, er bezeugt den Fürther Ingenieuren auch Respekt dafür, daß sie die Entwicklung und Beherrschung der Kopftrommel in nur sieben Monaten bewältigt hätten. Die Japaner, so „Television Digest“, hätten bisher dafür zwei Jahre angesetzt. Grundig hat nicht einmal japanische Hilfe in Anspruch ge-

nommen: Für die neuen Recorder würde keine Lizenzgebühr nach Japan fällig.

Die neuen VHS-Videorecorder des Unternehmens muten wie Video-2000-Geräte an, die lediglich auf die Verwendung von VHS-Bandkassetten umgestellt wurden. Es macht verständlich, warum Grundig von der sonst bei VHS üblichen M-Bandführung um die Kopftrommel zugunsten der bei Video 2000 eingeführten U-Bandführung abging, ohne freilich die Kompatibilität zu verlieren. Es erklärt auch andere Komfort-Angebote, die es bei anderen VHS-Videorecordern nicht gibt. So wird die verbleibende Band-Abspielzeit automatisch berechnet und angezeigt, sobald eine Kassette in den Videorecorder eingeschoben ist. Bei Video-2000-Kassetten wird die Bandlänge anhand von Einkerbungen an der Kassette erkannt. Für die VHS-Kassette liefert Grundig Aufkleber mit Strichcodes, die beim Einführen der Kassette im Gerät gelesen werden.

(Television Digest, vol. 24, no. 23, p. 16)

### Btx mit COMMODORE 64

Das Modul „Btx 64“ wird einfach in den COMMODORE 64 eingeschoben, die Software von der Diskette geladen und schon ersetzt der COMMODORE 64 in Verbindung mit dem Modul ein Btx-Terminal. Zur Zeit läuft das System auf dem Loewe-Opta Btx-Fernsehgerät. Mit „Btx 64“ ist der Anwender in der Lage, Bilder auf der Diskette aus dem Btx Netz abzuspeichern und wieder einzulesen. „Btx 64“ benötigt keine eigene Stromversorgung. Die Auslieferung hat begonnen. Der unverb. Preis soll DM 250,- betragen. Vertrieb durch Lutena Computersysteme, Tel. 0421/50 06 00 und COMPUTER-RING-FACH-HÄNDLER.

# WENN SIE IN ZUKUNFT

## MEHR ALS

## FERNSEHEN WOLLEN:



# DANN EINEN FARBFERNSEHER VON METZ

Von einem modernen Farbfernsehgerät verlangt man, daß es auch zusätzlich universell eingesetzt werden kann. Metz Farbfernsehgeräte haben alle Anschlußmöglichkeiten für Systeme von heute und morgen.

**Bildschirmtext · Videotext**

**PAL/SECAM-Ost und West**

**AFN in Farbe** (amerikanischer Sender)

**BFBS in Farbe** (britisches Fernsehen)

dafür gibt es bei Metz Nachrüstsätze.

Home- und Games-Computer, Bildplatten-spieler, Videorecorder, Kamera, HiFi-Anlagen, Zusatz-Lautsprecher, Kabelempfang, Satellitenempfang sind anschließbar.

Metz nur im guten Fachgeschäft.

Das Metz-Programm:

TV-Geräte, Mono und Stereo,

66/56/51/42 cm-Bildröhre.

Videorecorder, Video 2000 und VHS.



Metz – Made in Germany

# Metz

TV · VIDEO · HIFI · MECABLITZ

## Bundesfachgruppensitzung der Radio- und Fernstechniker in Düsseldorf

Anlässlich der HiFi-Video 84 fand in Düsseldorf eine Bundesfachgruppensitzung statt. Bundesfachgruppenleiter RUDOLF HASELMAIER begrüßte die vollzählig erschienenen Teilnehmer und ganz besonders den Präsidenten des Zentralverbandes der Deutschen Elektrohandwerke, Herrn KARL-FRIEDRICH HAAS, den Hauptgeschäftsführer des Zentralverbandes, Herrn SCHULT, und den Chefredakteur der Funk-Technik, LOTHAR STARKE. In einem Rückblick auf die Bundesfachgruppensitzung in Bad Dürkheim, stellte RUDOLF HASELMAIER fest, daß diese erste von ihm geleitete Sitzung nicht unbedingt in allen Punkten nach seinen Vorstellungen gelaufen ist. Durch die zahlreichen Gäste, die dieser Sitzung beiwohnten, bestand laufend die Gefahr, daß die Diskussion außer Kontrolle geriet. Um diese Erscheinungen in Zukunft auszuschließen, wurde beschlossen, keine Gäste zu Sitzungen mehr zuzulassen, in denen Wahlen stattfinden.

Der Tätigkeitsbericht des Bundesfachgruppenleiters umfaßte trotz der kurzen Amtszeit von einem Vierteljahr, doch ein beträchtliches Paket von Aufgaben, die RUDOLF HASELMAIER lösen mußte.

Ein besonders heikler Punkt sind die Bestrebungen des Büromaschinenmechaniker-Handwerks, sich die gesamte Computertechnik in ihr Berufsbild einzugliedern. Man versucht, diesen Beruf zum Datentechniker umzuwandeln und zu einem neuen Elektronikerberuf zu machen. Der nächste Schritt wäre natürlich der, daß man dem Radio- und Fernstechniker die Kompetenz zum Warten und Reparieren von Computereinrichtungen, dazu gehören auch Sichtgeräte und selbstverständlich Fernsehgeräte, jederzeit absprechen kann. Im Hinblick darauf kann das Radio- und Fernstechniker-Handwerk die vom Büromaschinenmechaniker-Handwerk gewünschte Umwandlung unter keinen Umständen akzeptieren. Zu diesem Problem vertritt z.B. auch das Forschungsinstitut für die Berufsbildung im Handwerk die Ansicht, daß das Berufsbild des Radio- und Fernstechnikers alle Tätigkeitsmerkmale abdeckt, die in der Datentechnik erforderlich sind. Geräteart und Gerätetypen dürfen in Rechtsverordnungen keinesfalls aufgenommen wer-

den. Besonders bedenklich ist nach den Worten des Vorsitzenden, daß das Büromaschinenmechaniker-Handwerk eine Ausschließlichkeitsklausel in ihren neuen Berufsbildungsplänen anstrebt. In dieser Angelegenheit wird eine gerechte Entscheidung des ZDH erwartet. Das Heinz-Piast-Institut an der Universität Hannover wurde in dieser Sache ebenfalls um ein Gutachten gebeten. Es verweigerte jedoch dazu jegliche Auskunft, was der Bundesfachgruppenleiter, RUDOLF HASELMAIER, milde ausgedrückt, als außerordentlich unfreundlich empfunden hat. Um aus dieser Situation einen Ausweg zu finden, wurde Herr MAX RENNINGER gebeten, ein Argumentationspapier auszuarbeiten. Beiratsmitglied KARL STICKL, berichtete von den Absichten, die Büromaschinenmechaniker den Elektroberufen anzuschließen. Er erinnerte nur an die vielen Möglichkeiten der Elektronik-Aus- und Weiterbildung, von denen die Angehörigen aller anderen Elektroberufe ausgiebig Gebrauch machten. Nur der Radio- und Fernstechniker fehlte in diesen Lehrgängen bisher fast gänzlich. Dasselbe gilt für die Mikroprozessor- und Mikrocomputer-Lehrgänge. Die übrigen Elektroberufe haben den Radio- und Fernstechniker in Bezug auf elektronische Kenntnisse eingeholt und zum Teil überholt. Es ist der Trägheit dieses Berufstandes zuzuschreiben, wenn alle neuen Techniken und die mit ihnen verbundenen Aufgaben bisher am Radio- und Fernstechniker-Handwerk einfach vorbei gingen. KARL STICKL führte als Beweis die Tatsache an, daß heute kaum ein Radio- und Fernstechniker die Funk-Technik oder irgendeine andere ernstzunehmende Fachzeitschrift abonniert. Der Bundesbeauftragte für Btx-Fragen, MAX RENNINGER, gab einen kurzen Überblick über den derzeitigen Stand auf diesem Gebiet. Danach wirbt die Post derzeit im gesamten Bundesgebiet mit der Teilnahme am Btx zum Orts-tarif. Allerdings ist zu beachten, daß die endgültigen Kostenvorstellungen der Post noch nicht abgeschlossen sind und damit eine gewisse Unsicherheit herrscht. MAX RENNINGER bedauert auch, daß bei vielen im Bildschirmtext angebotenen Artikeln und Ersatzteilen die Btx-Bestellnummern fehlen. Andererseits konnte er den erfreu-

lichen Beschluß von ITT bekannt geben, daß Btx-Geräte und Computer dieses Herstellers vertraglich über das Radio- und Fernstechniker-Handwerk vertrieben werden sollen.

Da heute bereits viele Btx-Geräte mit einem eingebauten Drucker versehen sind, schlägt MAX RENNINGER vor, die Wartung und Reparatur von mechanischen Druckern in das Berufsbild des Radio- und Fernstechnikers aufzunehmen. Von Landesfachgruppenleiter WILLY KRIENKE kam der Vorschlag, auch das Videografieren in das Berufsbild zu übernehmen, da dieses sonst von den Fotografen an sich gezogen wird. RUDOLF HASELMAIER setzte die Versammelten davon in Kenntnis, daß das mit der Gewerkschaft ausgearbeitete Eckdatenpapier inzwischen abgezeichnet ist und daß damit der Radio- und Fernstechniker ein Monoberuf werden kann.

Die neuen Techniken, wie Satellitenübertragung, Kabelkommunikation, Btx usw., die nächstens auf das Handwerk zukommen werden, erfordern auch innerhalb der Bundesfachgruppe eine entsprechende Aufgabenverteilung. Die wichtigste Aufgabe ist zur Zeit die Wahl eines Stellvertreters für den Bundesfachgruppenleiter. RUDOLF HASELMAIER wurde von den Anwesenden gebeten, sich nach einem Stellvertreter seiner Wahl umzusehen. RUDOLF HASELMAIER gab in seinen weiteren Ausführungen von der Stimmung vieler Kollegen Bericht, die manchmal an dem Wert einer Innungsmitgliedschaft zweifeln. Er erinnerte daran, daß es nur drei Möglichkeiten gibt, sich außerhalb der Handwerksrolle handwerklich zu betätigen, nämlich 1. über eine Ausnahmebewilligung (sie wird auf Antrag vom Regierungspräsidium bewilligt und selten verweigert, da Existenzneugründungen heute Priorität haben). 2. im Rahmen der Unerheblichkeit (nämlich dann, wenn der aus Handwerkstätigkeit erzielte Jahresumsatz etwa 37 000 DM nicht überschreitet) und 3. durch Schwarzarbeit. Bedauerlich ist heute eben, daß die Unerheblichkeitsgrenze durch betrügerische Manipulationen all zu oft umgangen wird. Nicht minder betrüblich ist aber auch, daß die Schwarzarbeit von Seiten der zuständigen Behörden nicht streng genug unter-



bunden wird. KARL STICKL bestätigte das im vollen Umfange. Von sechs, im Rahmen der Unerheblichkeit überprüften Betrieben, ergaben sich angeblich keinerlei Verstöße.

Landesfachgruppenleiter SCHULZE vom Fachverband Nordrhein-Westfalen, schlug vor, den Berechnungsmodus bei der Festlegung der Unerheblichkeitsgrenzen neu zu definieren. Unbedingt in die Handwerksrolle eingetragen werden sollten auf jeden Fall die großen Betriebe, wie Kaufhäuser, Handelsketten usw., die selbst ebenfalls Garantiewerkstätten unterhalten. Im übrigen sei es ein Irrtum, daß ein Betrieb der im Rahmen der Unerheblichkeit arbeitet, nicht werben dürfe. Der neue Landesfachgruppenleiter von Baden-Württemberg, FRITZ FRANKE, zitierte in diesem Zusammenhang ein Urteil des Oberlandesgerichtes Karlsruhe, das diese Ansicht bestätigt. Damit erhalten Betriebe, die nicht der Innung angeschlossen sind, einen Freibrief für die Werbung. Überhaupt scheint man vielerorts von der Notwendigkeit einer gründlichen Ausbildung im Radio- und Fernseh-techniker-Handwerk keinesfalls überzeugt zu sein. „Diese Leute brauchen ja sowieso nur Module austauschen und dazu seien doch keinerlei nennenswerte Fachkenntnisse nötig“, so jedenfalls ist die Ansicht nicht nur in weiten Bereichen der Industrie oder der Bevölkerung, sondern auch in allen etablierten politischen Parteien. Es gibt heute keine politische Partei, die die Meinung des Handwerks vertreten würde. Allerdings müsse man sich dann natürlich ernsthaft fragen, wer, wenn diese Entwicklung weiter um sich greift, denn in Zukunft die Ausbildung machen sollte? Ähnliche Rechtsunsicherheit herrscht auch auf dem Gebiet der Werkstattmindestausrüstung für rft-Betriebe. Die Bundesfachgruppe hat für ihre Mitglieder eine Zusammenstellung von empfohlenen Werkstatteinrichtungen ausgearbeitet, die man benötigt, um fachlich einwandfreie Reparaturen ausführen und vor allem um ausbilden zu können. Diese Liste hat aber offenbar nur empfehlenden Charakter und ist für keinen Betrieb verbindlich. Auch dieser Zustand kann vom Handwerk auf Dauer nicht akzeptiert werden. RUDOLF HASELMAIER berichtete schließlich davon, daß die Gebührenbefreiung von Antennenmeßgeräten, die seinerzeit vom verstorbenen Bundesfachgruppenleiter, ALFRED FRITZ, erfochten wurde, nun vom Bundesverwaltungsgericht bestätigt wurde. Damit hat dieses



**Bild 1: Ein Ministerpräsident am rft-Messestand auf der HiFi-Video 84 in Düsseldorf. von links: Josef Schlangen (rft-Obermeister Mönchengladbach), Erich Schulze (Landesfachgruppenleiter Nordrhein-Westfalen), Johannes Rau (Ministerpräsident von NW) und Heinrich Wesendonk (rft-Obermeister von Düsseldorf)**

Urteil Rechtskraft erlangt und ist nicht mehr anfechtbar. Die Kollegen, die die Gebühren unter Vorbehalt oder Protesten bezahlt haben, können diese nun von der Post zurückfordern. RUDOLF HASELMAIER bat die Landesfachgruppenleiter nochmals, ihre Mitglieder auf die Lehrgänge in Satellitenempfangs-Technik hinzuweisen, die von dem Kollegen REINHOLD HOLSTIEGE in Nordrhein-Westfalen, aber auch anderswo abgehalten werden. Es handelt sich hier um praxisbezogene Lehrgänge, die es den Praktikern ermöglichen, auch mit relativ preiswerten Mitteln Satellitenempfangsversuche durchzuführen. Im Augenblick fehlen zwar noch die Direktempfangssatelliten mit der großen Leistung, aber REINHOLD HOLSTIEGE beweist in seinen Lehrgängen, daß man auch die jetzt vorhandenen, relativ schwachen Nachrichtensatelliten in einwandfreier Qualität empfangen kann. Wir werden demnächst ausführlich darüber berichten. RUDOLF HASELMAIER appellierte an alle Kollegen, daß sie dieses Angebot der Fortbildung nutzen sollten, um nächstes Jahr fachlich fit zu sein, wenn der direkte Fernsehsatellit DFS 1 über dem Äquator stehen wird. Anschließend ging er auf das Thema Breitbandverkabelung ein. Die gemeinsa-

men Vereinbarungen zwischen Post und Handwerk müßten eine gute Basis bilden, um dem Handwerk ein ersprießliches Arbeiten zu garantieren. Allerdings ist durch diese das Gesetz für Fernmeldeanlagen aus dem Jahr 1928 weder korrigiert noch außer Kraft gesetzt. Der Bundesbeauftragte für Bk-Anlagen, JÜRGEN BIEN berichtete über seine Besprechungen mit dem Minister für das Post- und Fernmeldewesen, Herrn CHRISTIAN SCHWARZSCHILLING. Daraus ging hervor, daß für eine Rechtsverbindlichkeit auf allen Ebenen die Zustimmung des Postverwaltungsrates nötig sein wird, und diese kommt nicht vor Mitte 1985. Trotzdem sollte man bereits jetzt mit diesem Papier unbeirrt arbeiten. Weiter regte JÜRGEN BIEN an, die Richtlinien für Gemeinschaftsanlagen (RGA) zu überprüfen, die in einem Merkblatt herausgegeben werden. Schließlich sind Richtlinien für Kabeleigenschaften, die in den letzten Normungsarbeiten neu festgelegt wurden, erforderlich. Er erinnerte an die Kennzeichnungspflicht für diese Kabeleigenschaften, die wohl inzwischen von allen Herstellern erfüllt wird. Unter Hinweis auf die nächste Bundesfachgruppensitzung, die vom 24. 2.–26. 2. 1985 in Hamburg stattfinden wird, schloß RUDOLF HASELMAIER diese Sitzung.

Wie der Zentralverband der Deutschen Elektrohandwerke (ZVEH) mitteilt, ist am Morgen des 15. Juni 84 im Bundespostministerium ein Papier unterzeichnet worden, das endlich eine klare Trennung der Aufgabenbereiche bei Verkabelungsmaßnahmen im Rahmen der breitbandigen Verkabelung sicherstellen soll.

Die Elektrohandwerke messen dieser Vereinbarung große Bedeutung zu, weil sei den betroffenen Betrieben existenziell wichtige Arbeitsbereiche und damit Aufträge, Arbeits- und Ausbildungsplätze sichert.

Nachstehend veröffentlichen wir den Wortlaut der *Gemeinsamen Erklärung* und der zugehörigen *Erläuterungen*:

# Gemeinsame Erklärung von Bundespost und Handwerk zur Breitband- verkabelung

## Text der Gemeinsamen Erklärung

Am 15. 6. 1984 kamen in Bonn Vertreter des Handwerks mit dem Bundesminister für das Post- und Fernmeldewesen, Dr. CHRISTIAN SCHWARZ-SCHILLING, zusammen, um unter Berücksichtigung der inzwischen erkennbaren medienpolitischen und technischen Entwicklungen erneut über den Ausbau der grundsätzlich für den Ton- und Fernsehrundfunk bestimmten Breitbandverkabelung zu sprechen. Auf der Grundlage der Vereinbarung vom 3. Juni 1983 ist es das Ziel dieser Erklärung, unter Einbeziehung bestehender Infrastrukturen, wie privater Gemeinschaftsantennenanlagen und Großgemeinschaftsantennenanlagen, zu einer

schnellen, umfassenderen Versorgung mit zusätzlichen Ton- und Fernsehprogrammen zu kommen. Hierbei wird auch eine klare wirtschaftspolitische Trennung der Aktivitäten zwischen privater Wirtschaft und der Deutschen Bundespost festgelegt.

Um einen zügigen Ausbau der Breitbandverkabelung im Sinne der Präambel zu gewährleisten, wurde folgendes vereinbart:

1. Die Deutsche Bundespost führt im Rahmen ihrer technischen und wirtschaftlichen sowie der medienrechtlichen Möglichkeiten dem Ortsbereich vermehrt zusätzliche Programme zu.
2. Im Sinne einer klaren Trennung zwischen Deutscher Bundespost und Privatwirtschaft baut die Deutsche

Bundespost Breitbandverteilnetze bis zur Grundstücksgrenze zwischen öffentlichem Grund und privatem Grundbesitz, wobei aus Gründen der Praktikabilität Übereinstimmung darüber besteht, daß die physikalische Realisierung der Anschlußstelle nur nach vorheriger Zustimmung des Grundstückseigentümers bzw. des von ihm dafür Bevollmächtigten im Keller der Häuser vorgenommen wird.

3. Der Betrieb, die Aufbereitung, Verteilung und Vermarktung auch der verschiedenen von der Deutschen Bundespost angebotenen Signale im privaten Grund erfolgten in alleiniger Verantwortlichkeit durch die private Wirtschaft. Die private Wirtschaft ver-

pflichtet sich, zur Sicherung der von der Deutschen Bundespost getätigten Investitionen, eine hohe Anschlußdichte anzustreben.

Die Deutsche Bundespost unterstützt nach eigenem Ermessen das Handwerk bei der Werbung. Die Querung von öffentlichem Grund zur Verknüpfung von Wohneinheiten zusammenhängender Wohngebiete zu Inselnetzen ist aus Gründen der Praktikabilität und ökonomischer Effizienz grundsätzlich auch privatwirtschaftlich möglich.

4. Die Deutsche Bundespost und das Handwerk vertreten gemeinsam die Auffassung, daß jeder einzelne Bürger das Recht hat, diese Programme im Rahmen technischer und wirtschaftlicher Möglichkeiten zu empfangen. Bei der Verwirklichung unterstützen sich die Deutsche Bundespost und das Handwerk.

Beide gehen davon aus, daß in der Regel private Breitbandanlagebetreiber Teilnehmer werden. Der Anspruch für Einzelpersonen, Teilnehmer zu werden, bleibt bestehen, wird aber als Ausnahmefall angesehen.

5. Zusätzliche Nutzungen durch die private Wirtschaft sind grundsätzlich möglich und bedürfen der Zustimmung der Deutschen Bundespost.
6. Die Genehmigung bestehender privater Anlagensysteme zur Aufbereitung und Verteilung von Ton- und Fernseh- und Funkdiensten wird nicht widerrufen, solange die Auflagen, die zur Errichtungsgenehmigung vorlagen, eingehalten und andere Funkdienste nachweislich nicht gestört werden. Auftretende Störfaktoren sind umgehend zu beseitigen.
7. Die Ausführungsmodalitäten werden gemeinsam erarbeitet.
8. Technische Mindestanforderungen werden von der Deutschen Bundespost und der Wirtschaft und anderen betroffenen Institutionen erarbeitet. Sie werden von der Deutschen Bundespost als Vorschriften möglichst in 1984 erlassen. Deren Einhaltung wird von der Deutschen Bundespost überprüft.
9. Die Deutsche Bundespost wird entgegenstehende Regelungen so schnell wie möglich ändern bzw. dem Verwaltungsrat der Deutschen Bundespost eine Änderung vorschlagen.
10. Treten in einzelnen Punkten unvor-

gesehenen Schwierigkeiten auf, wird darüber mit dem Ziel einer einvernehmlichen Lösung neu verhandelt.

11. Diese „Gemeinsame Erklärung“ berührt nicht die Pilotgebiete Ludwigs-hafen, München, Dortmund und Berlin.

gez. **Dr. SCHWARZ-SCHILLING**  
Bundespostminister

gez. **SCHNITKER**  
Präsident

gez. **SCHULHOFF**  
Präsident

gez. **HAAS**  
Präsident

gez. **Dr. KÜBLER**  
Generalsekretär

gez. **SCHULT**  
Hauptgeschäftsführer

## Erläuterungen zur o. g. Erklärung

In der Präambel wird als wesentliches Ziel der Vereinbarung die klare wirtschaftspolitische Trennung der Aktivitäten zwischen privater Wirtschaft und der Deutschen Bundespost betont. Damit wird sich die Deutsche Bundespost künftig auf die Leitungsverlegung im öffentlichen Grund beschränken.

Mit der Präambel soll weiterhin sichergestellt werden, daß die bestehenden, vom Elektrohandwerksbetrieb errichteten Infrastrukturen, wie private Gemeinschaftsantennenanlagen, in die neuen Programmangebote integriert werden. Dies sollte an sich allein schon aus ökonomischen Gründen eine Selbstverständlichkeit sein, war aber in der Vergangenheit durch Überlagerung von Systemen – veranlaßt durch die Deutsche Bundespost – gefährdet. Nur unter Berücksichtigung der bestehenden Netzinfrastrukturen wird es zu einer schnellen, möglichst umfassenden und sinnvollen Versorgung des Bürgers mit den entsprechenden Fernseh- und Rundfunksignalen kommen können.

Zu den Textpassagen im einzelnen:

Zu 1: Mit dieser Aussage wird festgeschrieben, daß die DBP sich vorrangig konzentrieren wird auf eine vermehrte Zuführung von Programmen, um so die Attraktivität der Kabelanschlüsse zu steigern. Damit vollzieht sie, was im benachbarten Ausland, wie beispielsweise in Österreich, Schweiz und in den Benelux-

Ländern ein selbstverständliches primäres Anliegen der dortigen postalischen Instanzen ist.

Zu 2: Hiermit wird festgelegt, daß die wirtschaftspolitische Trennung definiert ist durch die Begriffe „privater Grund“ bzw. „öffentlicher Grund“, d.h. daß die Post zukünftig nur noch im öffentlichen Grund Leitungen verlegen wird.

Die Konzentration auf „Grundstücksbegriffe“ hat sich als notwendig erwiesen in Folge einer unakzeptablen Auslegung der Netzebenenbegriffe. Damit soll quasi grundbuchlich sichergestellt werden, wer wo tätig wird.

Zu 3: Der ZVEH sieht in dieser Formulierung die Kernaussage der Erklärung. Mit der Festschreibung, daß Betrieb, Aufbereitung, Verteilung und Vermarktung im privaten Grund in allgemeiner Verantwortlichkeit durch die private Wirtschaft erfolgten, ist dem Elektrohandwerk eine wesentliche Existenzgrundlage zurückgegeben worden. Es ist damit aber auch sichergestellt, daß ein außerordentlich wichtiger Dienstleistungsbereich einer modernen Industriegesellschaft, welche Entwicklung er auch immer nehmen mag, zukünftig den Bedingungen eines freien Wettbewerbs ausgesetzt wird und nicht solchen, wie sie eine einzelne staatliche Instanz monopolistisch formulieren kann. Damit dürfte sich zum Vorteil des Kunden auch ein Wettbewerb über den Preis einstellen und damit dürfte auch ein notwendiger Freiraum für technologische Innovationen in großer Vielfalt zurückgewonnen sein.

In Punkt 3 ist weiter festgeschrieben, daß auch der öffentliche Grund privatwirtschaftlich im Rahmen von Verkabelungsmaßnahmen überquert werden kann, um so den Bau sog. Inselnetze zu ermöglichen. Erst diese Möglichkeit sichert die Existenz jener Betriebe, die sich als sog. Antennenanlagenbetreiber spezialisiert haben oder spezialisieren werden.

Zu 4: Hiermit unterstreichen die Vertragspartner ihre Auffassung, daß jeder Bürger hinsichtlich seiner Zugangsmöglichkeit zum gesamten Informationsangebot unbeschränkt sein sollte und daß die hierfür erforderlichen technischen Einrichtungen, wie beispielsweise die wohnbezogene Anschlußtechnik (WBA u. BVT) durch den privaten Anlagenbetreiber bereitzustellen sind. Selbst dann, wenn der als absoluter Ausnahmefall angesehene Umstand eintritt, daß eine Einzelperson unter Rückgriff auf die rechtlichen Mög-

lichkeiten der DBP (FAG bzw. FO), Teilnehmer werden will, sind die entsprechenden technischen Maßnahmen vom privaten Betrieb durchzuführen.

Zu 5: Die vielfachen Zusatzdienste, die heute schon erkennbar und in ihrem endgültigen Umfang kaum abschätzbar sind, die über die neuen Verkabelungstechniken möglich werden, können hiermit auch privatwirtschaftlich angeboten werden. Das Zustimmungserfordernis der DBP soll vorrangig dazu dienen, um die Störungsfreiheit der Netzsysteme zu garantieren bzw. auch, um nach hoheitlichem Auftrag durchzuführende Aufgaben der Post vorzubehalten.

Zu 6: Der Punkt garantiert, daß die bereits installierten privaten Anlagensysteme, die ca. 50% heutiger Netze umfassen, auch weiterhin genutzt werden können, was selbstverständlich einschließt, daß diese Systeme nicht durch postalische Aktivitäten überlagert und damit ad absurdum geführt werden. Dieser Umstand ist auch bereits in der Präambel angesprochen worden in dem Sinne, daß bestehende Infrastrukturen unbedingt zu nutzen sind.

Zu 7: Hinter sämtlichen Punkten steht eine Fülle von Detailfragen, die unter dem Aspekt der Realisierung einer eindeutigen Klärung bedürftig sind. Der Punkt 7 garantiert, daß die dazugehörigen Ausführungsmodalitäten gemeinsam festzulegen sind.

Zu 8: Es wurde bislang als unbefriedigend empfunden, daß das einschlägige Regelwerk der Technik lediglich als Empfehlung von der DBP gehandhabt wurde. Im Sinne einer qualitativ einheitlich guten Versorgung der Bevölkerung wie im Sinne einer einwandfreien Kompatibilität der Systeme, sollen von allen Betroffenen die Mindestanforderungen erarbeitet und möglichst noch in 1984 durch entsprechende administrative Maßnahmen verbindlich werden.

Zu 9: Die Verpflichtung der Deutschen Bundespost, die in den einzelnen Punkten geregelten Maßnahmen in entsprechende administrative Anweisungen im gesamten Vorschriften- und Regelwerk zur breitbandigen Verkabelung umzusetzen, dürfte für eine zukünftig ordentliche Abwicklung im Sinne der „Gemeinsamen Erklärung“ von entscheidender Bedeutung sein. Erst damit gewinnt die Erklärung die von allen Beteiligten gewollte Verbindlichkeit.

So ist z.B. darauf zu verweisen, daß

durch die DBP gegenüber den OPD und Fernmeldeämtern bereits mit der Unterschrift zu dieser Erklärung verfügt wurde, daß ab sofort die Technik zur Herstellung der wohnungsbezogenen Anschlüsse weder beschafft noch installiert wird, da diese im Sinne der Punkte 2, 3 und 4 in den privatwirtschaftlichen Bereich fallen.

Zu 10: Mit dieser Klausel wird sichergestellt, daß bei Realisierungsschwierigkeiten erneut verhandelt werden muß.

Zu 11: Damit werden die sachlich, räumlich und zeitlich begrenzten Pilotprojekte von der „Gemeinsamen Erklärung“ ausgenommen. Mit ihrer Beendigung fallen diese Gebiete unter die „Gemeinsame Erklärung“.

Insgesamt geht man nunmehr im Elektrohandwerk davon aus, daß damit eine wesentliche Voraussetzung wiedergewonnen wurde, um die privatwirtschaftliche Initiative in einem innovationsträchtigen Bereich erneut zu ermöglichen, eine hohe Ausbildungsleistung elektrohandwerklicher Betriebe sowohl unter quantitativen wie unter qualitativen Gesichtspunkten weiterbestehen zu lassen und damit nicht zuletzt im Interesse des einzelnen Bürgers eine in Folge der Wettbewerbssituation weitgehend nach Verbraucherwünschen orientierte Technik installiert werden kann.

Die Elektrohandwerke verbinden damit auch den dringenden Wunsch an alle parlamentarischen Instanzen, im Sinne einer Erhaltung der Beschäftigungsmöglichkeiten klein- und mittelständischer Betriebe, ihren Einfluß auf den entsprechenden gesetzgeberischen Rahmen geltend zu machen. □

## Btx aus dem Koffer

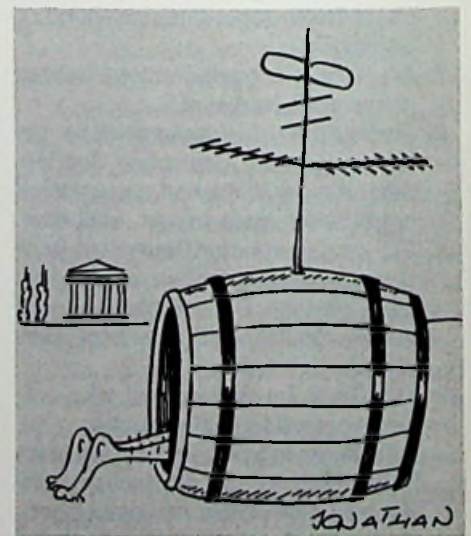
Terminals für unterwegs dürften einst den Anwendungsbereich des Bildschirmtextes erheblich erweitern, meint SEL. Aus dem Forschungslabor dieses Unternehmens kommt eine Produktstudie für ein portables Btx-Gerät, untergebracht in einem handlichen Koffer (Abmessungen 26 x 30 x 10 cm, B x T x H).

Wird dem „Btx-Koffer“ ein Akustik-Koppler mit integrierem Modem hinzugeschaltet, ist das Gerät an jedem Telefonanschluß sofort einsatzbereit. Integriert im Deckel ist ein monochromer Flachbild-



Bild 1: Btx-Terminal im Koffer  
(Reichwaldt-Pressefoto)

schirm (gelb/schwarz) in Elektrolumineszenz-Technologie, der mit seinen 240 x 240 Bildelementen jeweils eine komplette Btx-Seite darstellen kann. Ferner ist der Anschluß eines externen Farbmonitors und eines Druckers möglich. Das Gerät benötigt einen Netzanschluß, die Stromaufnahme beträgt 30 W. Der eingebaute Decoder entspricht dem Prestel-Standard mit allen Attributen (incl. Farbumschaltung) und realisiert verschiedene Zeichensätze. (er<sup>2</sup>)



Prof. Dr.-Ing. Claus Reuber

**Das Licht-Ein/Licht-Aus der Lichtwellenleiter-Übertragung von heute ist zwar gegenüber der klassischen Kupfer-Nachrichtentechnik ein Riesenschritt vorwärts, wirkt aber im Vergleich zu künftigen Lichtwellenleiter-Systemen fast wie eine simple Blinkanlage für Morsezeichen neben Schmalband-ISDN (Integrated Services Digital Network) mit einer Übertragungskapazität von 64 kbit/s. Mit der zukünftigen Entwicklung dieser Technik befaßt sich dieser Beitrag.**

# Monomode-Lichtleitfasern für die Nachrichtenströme der Zukunft

Soll ein Nachrichtenstrom von 140 Mbit/s in Kupferkoaxial-Technik übertragen werden, so braucht man Koaxialleitungen von 9,5 mm Außendurchmesser und alle 4,6 km einen Zwischenverstärker. Mit den heute üblichen Gradientenindex-Lichtleitfasern von 0,125 mm Faserdurchmesser und etwa 1,5 mm Aderdurchmesser ist die Feldlänge auf rund 10 km gut verdoppelt. Bei Monomodefasern in heute üblicher Technik wären bei gleichen Aderdimensionen Regeneratorabstände von 30 km durchaus normal und das für einen Nachrichtenstrom mit 565 Mbit/s. Wenn später Monomodefasern nicht mehr zum Übertragen von Lichtblitzen, sondern mit echt moduliertem Licht aus einem Laser sehr geringer Linienbreite betrieben werden, lassen sich leicht 20 dB an Übertragungssicherheit gewinnen. Außerdem wird man davon von dem einen Kanal je Faser – oder höchstens zwei im heutigen „Fenster-Multiplex“ – zum echten Wellenlängen-Multiplex übergehen können. Die Anfänge der Lichtwellenleiter-Technik gehen auf die Mitte der 60er Jahre zurück. Dafür werden frühe Labornotizen von MANFRED BÖRNER (AEG-Telefunken) und ein ihm in Deutschland, England, Frankreich und den USA erteiltes Patent ebenso zitiert, wie Arbeiten von KAO und

HOCKHAM bei einer britischen ITT-Tochtergesellschaft sowie solche bei Thomson-CSF. Etwa ab Mitte der 70er Jahre waren Glasfasern mit genügend geringer Dämpfung verfügbar, so daß dann die ersten optischen Nachrichtensysteme installiert und erprobt werden konnten.

## Schwingungsformen und Faserdaten

Die Idee der Lichtwellenleitung beruht auf dem Effekt der Totalreflexion: Licht kann aus einem Medium mit höherem Brechungsindex nur austreten, wenn es auf die Grenzfläche zum Medium mit niedrigerem Brechungsindex relativ steil auftrifft. Flache Lichtstrahlen werden an dieser Brechungsindexgrenze in das Medium mit dem höheren Brechungsindex zurückreflektiert. So besteht die Lichtleitfaser aus einem Kern und einem Mantel, von dem der Kern einen etwas höheren Brechungsindex hat, als der Mantel. Dies Grundprinzip läßt drei Varianten zu: die Stufenindexfaser mit relativ dickem Kern und einer Stufe im Brechungsindex, die Gradientenindexfaser mit einem kontinuierlichem Übergang vom höheren Brechungsindex innen zum niedrigeren außen bei ebenfalls relativ dickem Kern und die Faser mit so dünnem Kern, daß sich

nur noch eine Schwingungsform in ihm ausbreitet, die daher so benannte Monomode-Faser. Die erste Generation an optischen Nachrichtensystemen verwendete überwiegend Gradientenindex-Fasern und kam damit auf Verstärkerabstände in der Größenordnung von 10 km bei Nachrichtenflüssen bis etwa 140 Mbit/s. Mindestens das Dreifache im Abstand der Zwischenverstärker oder Regeneratoren sowie im beherrschbaren Nachrichtenfluß erreicht man mit Monomode-Fasern, wie sie in den jüngsten Versuchssystemen erprobt werden.

In einer Stufen- oder einer Gradientenindex-Faser, also in Multimode-Fasern, entstehen bei der Übertragung rund 200 bis 300 verschiedene Schwingungsformen, die in der Stufenindex-Faser im Zickzack und in der Gradientenindex-Faser schlangenförmig mit unterschiedlichen Steilheiten verlaufen. Für die Zahl der möglichen Schwingungsformen (Moden) im Kern einer Faser ist einerseits das Verhältnis seines Durchmessers zur Wellenlänge des Lichtes und andererseits der Unterschied im Brechungsindex zwischen Kern und Mantel verantwortlich. Je kleiner dieses Verhältnis und je geringer der Index-Unterschied sind, desto kleiner ist die Zahl der möglichen Moden.

Für einen bestimmten Brechungs-Indexunterschied gibt es zu einer gewählten Wellenlänge eine Grenzdicke für den Monomode-Betrieb. Dabei ist dann z. B. der Brechungs-Indexunterschied nur noch etwa 0,2%. An der Grenzfläche kann Licht, das steiler als mit  $3,6^\circ$  einfällt, den Kern verlassen, und alles flachere wird zu der dann einzigen achsparallel verlaufenden Mode zusammengefaßt. Bei einem so geringen Brechungs-Indexunterschied darf der Kern etwa zehn Wellenlängen dick sein. Das hat relativ geringe Verluste der Faser zur Folge. Außerdem lassen sich Faserstücke durch Spleißen oder Stecken relativ leicht verbinden. Andererseits sind solche Fasern empfindlich gegen Mikroverbiegungen, weil durch den geringen Brechungs-Indexunterschied leicht Lichtverluste auftreten.

Zu einem dünneren Kern (nur noch rund drei Wellenlängen dick) würde für Monomode-Betrieb ein Brechungs-Indexunterschied von etwa 1,5% gehören. Eine solche Faser hat zwar eine höhere Grunddämpfung, weil sie für ihren Brechungsindex stärker dotiert sein muß, ist aber unempfindlicher gegen Mikroverbiegungen, weil der größere Brechungs-Indexunterschied zu einer stärkeren Lichtbündelung führt. Ihr dünner Kern erhöht die Schwierigkeiten beim Spleißen oder Stecken, denn an den Übergangsstellen bedeutet jede seitliche Verschiebung der Kerne gegeneinander Lichtverluste und damit Dämpfung.

## Die drei Faser-Fenster

Für Lichtwellenleiter-Übertragungen werden Spektralbereiche gewählt, in denen die Lichtabsorption in der Faser, also die Signaldämpfung möglichst gering ist. Derartige „Fenster“ der Faser liegen bei rund 900 nm, 1300 nm und 1550 nm. Die optische Nachrichtentechnik startete im 900-nm-Fenster, weil die Halbleitertechnik die hierfür erforderlichen Leuchtdioden oder Laser als Sender und Fotodioden als Empfänger anbieten konnte. Die Zukunft der Lichtwellenleiter-Technik wird allerdings bei den Fenstern um 1300 nm und um 1550 nm liegen. Hier sind die Dämpfungen geringer und die übertragbaren Bandbreiten größer. Rechnerisch erhält man als Optimalwerte für die Dämpfung bei einer Gradientenindex-Faser 2,5 dB/km bei 900 nm 0,44 dB/km bei 1300 nm und 0,22 dB/km bei 1550 nm. Entsprechend erhält man bei einer Monomode-Faser 1,9, 0,32 bzw.

0,18 dB/km. Allerdings liegen die in der Praxis erzielten Werte noch deutlich höher, z. B. bei 0,7 dB/km für Monomode-Betrieb bei 1300 nm.

Entscheidend in der Herstellung der Fasern ist ihre Wasserfreiheit, denn wesentliche Intensitätsverluste entstehen durch die Schwingungsabsorption von OH-Ionen bei 950, 1240 und 1390 nm. Mit neueren Herstellungsmethoden gelingt es, diese OH-Dämpfung weitgehend zu vermeiden und so z. B. bei 1300 nm auf eine Dämpfung von nur noch 0,5 dB/km zu kommen.

Die Dämpfung ist aber nicht das einzige Problem bei der Lichtwellenleiter-Technik. Sie bestimmt zwar den Abstand zwischen den Regeneratoren, aber die übertragbare Bandbreite ist durch Dispersionseffekte bestimmt, durch die Ungleichmäßigkeiten der Signallaufzeiten innerhalb der Faser entstehen. Dabei wird zwischen der Moden-, der Material- und der Wellenleiter-Dispersion unterschieden. Durch verschiedene Laufzeiten von Signalanteilen werden Impulse aber verschmiert und damit die Übertragungsbreite oder Übertragungsrates begrenzt.

Für die Moden-Dispersion in Multimode-Systemen sind einfach die unterschiedlichen Weglängen verantwortlich. Der Übergang von der Stufenindex- zur Gradientenindex-Faser mit ihrer kontinuierlichen Variation des Brechungsindex konnte die Moden-Dispersion schon etwa auf 1% reduzieren. Die kontinuierliche Verringerung des Brechungsindex führte nämlich für die Moden mit längerem Weg zu etwas erhöhten Ausbreitungsgeschwindigkeiten, weil dieselben umgekehrt proportional zum Brechungsindex sind.

Bei Monomode-Fasern steht eine Moden-Dispersion nicht mehr zur Debatte, hier sind nur die Material- und die Wellenleiter-Dispersion zu berücksichtigen. Letztere ist abhängig vom Kerndurchmesser und im allgemeinen klein gegenüber der Material-Dispersion. Die Material-Dispersion, die man auch chromatische Dispersion nennt, entsteht durch die Abhängigkeit des Brechungsindex von der Wellenlänge und die Linienbreite des zur Übertragung verwendeten Lichtes. Sie ist also bei Licht aus einer Leuchtdiode größer als bei demjenigen aus einem Laser. Dazu wird dann das Glasfasermaterial noch so gewählt, daß es bei der Betriebswellenlänge minimale chromatische Dispersion aufweist.

Weil die Laufzeitfehler bei solchen Geschwindigkeitsunterschieden proportional mit der Faserlänge wachsen, werden die erzielbaren Bandbreiten im allgemeinen in GHz  $\times$  km angegeben. Für einen 1300-nm-Laser mit einer Linienbreite von 1,5 nm errechnet sich bei einer Monomode-Faser ein Wert von mindestens 120 GHz  $\times$  km, bei Optimierung der Dispersions-Nullstelle scheinen sogar 1000 GHz  $\times$  km möglich. In der Praxis sind Werte knapp unter 100 GHz  $\times$  km erreicht worden. Würde am selben Laser eine Multimode-Faser verwendet, so käme man theoretisch auf etwa 13 GHz  $\times$  km. Davon sind in der Praxis bisher gut die Hälfte gemessen worden. Wird dann noch der Laser durch eine LED mit ihrer rund 40 nm breiten Strahlung ersetzt, so liegt der Rechenwert bei 3,5 GHz  $\times$  km. Die bei Lichtwellenleiter-Strecken mit 1300-nm-Laser und Monomode-Faser erzielbaren Bandbreiten lassen, wie die Praxis beweist, Übertragungen von 565 Mbit/s sicher zu.

## Aus Fasern Kabel

Eine einzelne Faser ergibt noch kein Lichtwellenleiter-Nachrichtensystem. Deshalb müssen die Fasern zu Adern und die Adern zu Kabeln verarbeitet werden. Diese lassen sich ihrerseits in Kabelkanäle einziehen und zu größeren als den Fertigungslängen zusammensetzen. Wie Gradientenindex-Fasern werden die Monomode-Fasern – außer mit der in jedem Fall sofort bei der Herstellung aufgebrauchten Primärbeschichtung von etwa 250 bis 300  $\mu$ m Dicke entweder mit zusätzlichen Kunststoffschichten versehen und zu Volladern von etwa 1 mm Durchmesser oder zu Hohladern in Röhrchen von 2 bis 2,5 mm Durchmesser weiterverarbeiten. Mehrere solche Adern ergeben dann die Glasfaserkabel, wie sie in verschiedenen Systemen erprobt werden. Feste Verbindungen zwischen Aderstücken – Spleiße – ergeben eine zusätzliche Dämpfung von jeweils einigen Zehntel dB und Steckverbindungen werden soweit beherrscht, daß ihre Zusatzdämpfung heute auch schon unter 1 dB je Stecker liegt.

## Monomode-Betriebsversuche

Für die Deutsche Bundespost ist die Entscheidung zwischen Gradientenindex- und Monomode-Faser keine Prinzipienfrage. Der Materialverfügbarkeit entsprechend wurden bisher grundsätzlich Gra-

dienindex-Fasern verlegt, aber die nächsten Versuchsstrecken der Deutschen Bundespost sollen alle mit Monomode-Fasern bestückt werden. So soll z. B. das System Berlin N mit 18 km Regeneratorabstand auskommen und 565 Mbit/s übertragen. An ihm sind neun Firmen beteiligt. Die „Bigfon“-Strecke zwischen den Bigfon-Inseln Hamburg und Hannover wird aber noch mit Gradientenindex-Fasern im zweiten optischen Fenster für 140 Mbit/s aufgebaut. Mit dem Beginn der Betriebserprobung von 565-Mbit/s-Monomodefaser-Systemen rechnet die Bundespost für 1986/87.

In den USA wird derzeit mit Monomode-Fasern für 90 Mbit/s und 40 km Regeneratorabstand im 1300-nm-Bereich experimentiert, und für das nächste Jahr sind Weitverbindungen mit 432 Mbit/s und gut 30 km Verstärkerabständen bei sonst gleicher Technologie geplant. International denkt man auch schon an Lichtwellenleiter-Kabel für transozeanische Unterwasserverbindungen. Hier sind im zweiten optischen Fenster Regeneratorabstände zwischen 40 und 50 km für Nachrichtenströme von 280 oder vielleicht auch 430 Mbit/s in Diskussion. Die Versuche haben begonnen, und für die Kabelauslegung werden Jahre zwischen 1986 und 1988 genannt. Ab dem Jahre 2000 können allerdings, wie Dr. RUDOLF HERZ aus dem Hause Siemens erwähnte, Fluorid-Fasern mit noch besseren Daten verfügbar sein. In ersten Laborversuchen erhielt man Dämpfungswerte von 0,00 dB(!).

## Monomode-Zukunft

Alle heute betriebenen, erprobten und geplanten Lichtwellenleiter-Verbindungen verwenden Lichtimpulse, und die Linienbreite des Lichtes ist größer als die genutzte Signalbandbreite. Trotz dieser einfachen Ein-Aus-Technik werden imponie-

rende Resultate erzielt. Die Zukunft wird aber dem Laserchip mit äußerem Resonator gehören.

Mit ihnen wird dann echte Modulationstechnik möglich werden. Als Empfänger kann man Überlagerungssysteme verwenden, die entweder eine Zwischenfrequenz oder das Modulationssignal selbst erzeugen, also nach dem Heterodyn- oder dem Homodyn-Prinzip arbeiten. Der erforderliche Empfänger-Oszillator wird mit dem des Senders phasensynchronisiert. In Laborversuchen hat man bei Phasenumtastsystemen mit Lithium-Niobat-Modulatoren bereits Verbesserungen in der Übertragung von fast 20 dB gegenüber dem heutigen Stand bei gleich niedriger Fehlerrate messen können. Zur Monomode-Faser wird dann der schmalbandige Monomode-Laser gehören.

Im Zusammenhang mit der Frage nach dem Sinn und der Zielsetzung all dieser Entwicklungen meinte Dr. ROLAND MECKLINGER von SEL kürzlich, man dürfe ihren volkswirtschaftlichen Aspekt nicht vergessen: „Die Glasfaser-Technik in Verbindung mit den optoelektronischen Systemen in VLSI-Technologie stellt eine grundlegende Innovation dar, die für die gesamte Volkswirtschaft Wachstums- und Beschäftigungsimpulse bringen wird, die die heute noch gute Wettbewerbsposition der deutschen Fernmeldeindustrie nachhaltig stark und vor allem die Weiterentwicklung der Mikroelektronik auf breiter Front fördert. Dann werden Glasfaser-Systeme nicht nur technisch überlegen, sondern auch wirtschaftlich konkurrenzfähig sein.“

Vorläufig investiert die Deutsche Bundespost für ca. 50 000 Pilotprojekt-Anschlüsse mit 10 000 Teilnehmern in Kupferkoaxialtechnik etwa ebenso viel, wie für 30 bis 50 Bigfon-Teilnehmer in Glasfasertechnologie, nämlich 30 bis 40 Mio. DM.

## Warum schmalbandige Trägerfrequenz?

Eine „schmalbandige Trägerfrequenz“ mag beim ersten Lesen paradox erscheinen. Ein Band entsteht doch erst durch die Modulation des Trägers. Aber etwas genauer betrachtet ist auch ohne Modulation eine gewisse Bandbreite unvermeidbar; kein Sender ist über alle Zeit ideal stabil und ohne jede Frequenzschwankung. Die Frequenz eines 100-MHz-UKW-Senders ist auf etwa  $2 \times 10^{-6}$  und die eines MW-Senders auf etwa  $3,5 \times 10^{-6}$  konstant.

Das ist zweifellos beachtlich gut, aber eine „Restbandbreite“ von 200 Hz beim UKW- und 2 Hz beim MW-Sender bleibt. Beide sind vernachlässigbar gegenüber den Modulationsbandbreiten von 75 kHz bzw. 9 kHz.

Beim Sender eines Lichtwellenleitersystems ist das ganz anders. Eine Leuchtdiode erzeugt Licht mit einer „Linienbreite“ von rund 40 nm; das sind je nach der Betriebswellenlänge einige Tausend Gigahertz. Ein üblicher Halbleiter-Laser ist zwar ziemlich „monochromatisch“, doch rund 1 nm Linienbreite entsprechen immer noch etwa 25 GHz.

Beides ist mehr als die Bandbreite des zu übertragenden Signals. Dazu paßt die digitale Übertragung „Licht-Ein, Licht-Aus“. Erst mit viel geringerer Linienbreite wird ein sogenannter „kohärenter Betrieb“ möglich, wenn die Träger-Bandbreite genügend klein im Vergleich zur Modulationsbandbreite ist.

## Bildschirmtext für Bauern

-web- In neun französischen Départements wird derzeit ein Bildschirmtext-Dienst speziell für die Landwirtschaft eingerichtet. Allein im bretonischen Département Ille et Vilaine (Hauptstadt Rennes) dürften 15 000 der 20 000 Bauern sich zur Teilnahme anmelden. Das Département ist freilich ein Sonderfall, da ein wichtiges Entwicklungszentrum der französischen

Fernmeldeverwaltung dort seinen Sitz hat und Neuerungen, wie das elektronische Telefonbuch, dort oft sehr früh versuchsweise eingeführt wurden. Aber auch in den acht anderen Départements werden bis Ende 1983 bis zu 10 000 Teilnehmer erwartet. Der vom französischen Landwirtschaftsministerium und anderen Anbietern wie Landwirtschaftspresse, Land-

wirtschaftskammern, Banken und Zulieferfirmen eingerichtete Dienst berät die Bauern in allen Fragen ihres Alltags, von der Buchführung und Versicherungen über Pflanzenkrankheiten und Schutzmaßnahmen bis zu Saatgut, Fortbildung und Fachliteratur.

Die Tatsache, daß in der ersten Maihälfte 1984 das 20 000ste Farbfernsehgerät DIGIVISION gefertigt wurde, bedeutet selbstverständlich nicht, daß die Entwicklung inzwischen stillgestanden wäre. Nachdem gewisse Programmfehler in der Anlaufphase erkannt und ausgemerzt werden konnten, überlegen sich die Entwickler heute die nächsten Schritte zur Qualitätssteigerung und rationeller Fertigung.

# Weiterentwicklung von Farbfernsehgeräten DIGIVISION<sup>1)</sup>

## Aufgabenstellung

Es besteht die klare Aufgabenstellung, daß die Vorteile der Digitaltechnik einerseits zur weiteren Verbesserung der Geräte und andererseits zu einem noch höheren Integrationsgrad genutzt werden sollen. Waren bisher Zusatzfunktionen nur durch den Einbau vieler verschiedener IC's und Bauelemente möglich, so kommt es bei weiterentwickelten DIGIVISION Geräten darauf an, preisgünstige Digital-schaltungen anzuwenden und vor allem die Software entsprechend anzupassen und zu erweitern.

Hier soll darüber berichtet werden, an welchen Weiterentwicklungen zur Zeit konkret gearbeitet wird. Im Inneren der Farbfernsehgeräte DIGIVISION wird es in Zukunft wesentliche Neuheiten geben:

1. Einführung des 1-Chip-Videotextprozessors (TPU = Text Processing Unit).
2. Umstellung der 17,734-MHz-Clockfrequenz von Rechteck- auf Sinusgenerator zur weiteren Senkung von Störstrahlungsanteilen.
3. Nochmalige Senkung des peripheren Bauteileaufwands.

Nähere Einzelheiten ergeben sich aus der Blockschaltung (Bild 1): Das von der Antenne kommende Fernsehsignal wird – wie bisher – über den VHF/UHF-Tuner und den Zwischenfrequenzverstärker analog verarbeitet und anschließend de-

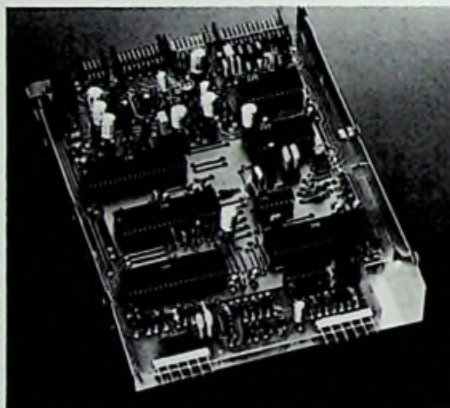


Bild 2: Digi-Board mit Einchip-Videotext-Prozessor TPU 2700 (großer IC rechts unten)

moduliert. Die Auskopplung des niederfrequenten Tonsignals erfolgt vor dem Bild-ZF-Verstärker. Es wird im Quasi-Paralleltonverfahren (DF = 5,5 MHz bzw. 5,74 MHz) demoduliert. Alle diese Funktionen werden in der Baugruppe „HF/ZF-Modul“ ausgeführt.

Die weitere – digitale – Signalverarbeitung erfolgt in der als Digi-Board bezeichneten Baugruppe. Hier sind alle digitalen Signalprozessoren zusammengefaßt (siehe Bild 2).

## Videotext-Decoder auf einem Chip

Bisher sind Videotext-Decoder nur mit relativ hohem Schaltungsaufwand realisierbar. Außer zahlreichen peripheren Bauteilen werden allein 8 hochintegrierte Schaltungen, sowie eine spezielle Stromversor-

gung und eine Ansteuerschaltung für den Farb-Decoder benötigt. Neben diesem vergleichsweise hohen Aufwand haben bisherige Videotext-Decoder außerdem den Nachteil, daß in Geräten, die für den Export bestimmt sind, jeweils ein anderer Zeichengenerator verwendet werden muß. Das führt zu einer großen Typen-Vielfalt bei diesen Decodern.

Der neue Videotext-Decoder für DIGIVISION Farbfernsehgeräte besteht demgegenüber nur aus 2 integrierten Schaltkreisen, und zwar:

- Der Text-Processing-Unit TPU 2700 (N-Kanal-VLSI in MOS-Technik) und
- einem dynamischen RAM (DRAM) mit einer Speicherkapazität von wahlweise 16 bis 64 Kbit (Bild 3).

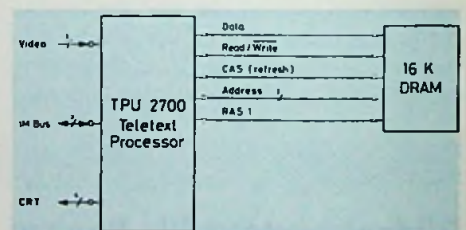


Bild 3: Blockschaltbild des Videotext-Decoders

Die TPU ist spezifiziert, alle Level-1-Teletextinformationen<sup>2)</sup> zu verarbeiten, wie sie zur Zeit schon in der Bundesrepublik

<sup>2)</sup> Teletext ist die neue Bezeichnung für Videotext, nachdem sich die in der Norm vorgesehene Bezeichnung Fernsehtext dafür nicht durchsetzen konnte.

<sup>1)</sup> Referat von Armin Kugler, Leiter des Labors Farbfernsehgeräte, anlässlich der ITT Fachpressekongress am 08. 06. 84 in München.



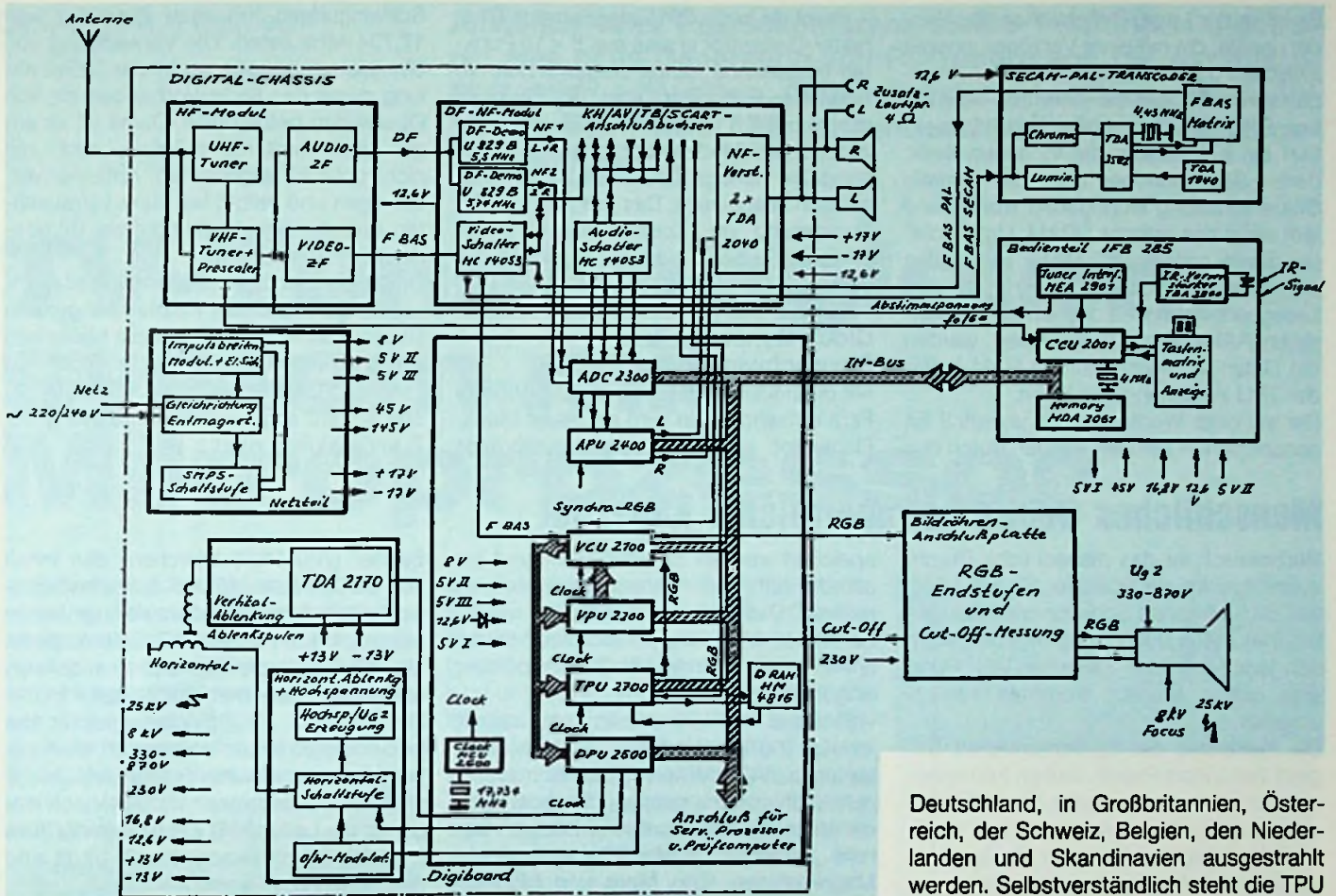


Bild 1: Blockschaltbild und Datenwege im DIGIVISION-Farbfernsehchassis von ITT

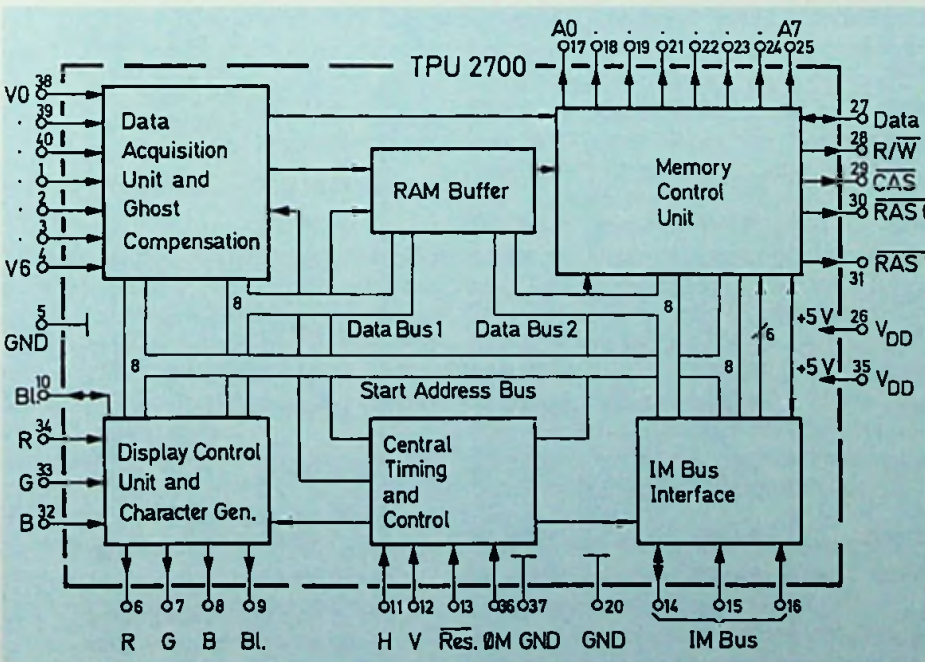


Bild 4: Blockschaltbild des Einchip-Videotext-Prozessors TPU 2700

Deutschland, in Großbritannien, Österreich, der Schweiz, Belgien, den Niederlanden und Skandinavien ausgestrahlt werden. Selbstverständlich steht die TPU in einem engen Zusammenhang mit dem Gesamt-Konzept des digitalen Chassis. Sie arbeitet also gewissermaßen mit der zentralen Steuerschaltung, den Signalprozessoren und den übrigen digitalen Schaltkreisen zusammen. Neben dem geringen Aufwand an Bauteilen bietet ein Videotext-Decoder mit der TPU 2700 folgende Vorteile:

- Kurzzeit-Reflexionen bis 0,8 µs werden automatisch kompensiert.
- Über Kontroll-Bit in der Kopfzeile der Videotext-Seite erfolgt eine automatische Auswahl unter 8 insgesamt zur Verfügung stehenden Zeichensätzen.
- Es ist Mehrseiten-Betrieb möglich, so daß sich verkürzte Zugriffszeiten ergeben.

Die TPU – ihr prinzipieller Schaltungsaufbau ist in Bild 4 dargestellt – arbeitet synchron mit der Bild- und Zeilenfrequenz des Fernsehgerätes. Die Datenübermittlungsperiode beginnt mit der Zeile 7 und endet mit der Zeile 22 (in der vertikalen Austastlücke). Während dieser Periode wird das Eingangssignal durch ein sogenanntes Ghost-Filter verarbeitet.

Es ist in der Lage, Reflektionen des Sendersignals, die mit einer Verzögerungszeit zwischen 0 und 0,8  $\mu$ s eintreffen, zu kompensieren. Sobald die Videotext-Information erkannt und synchronisiert ist, selektiert ein Komparator die Videotext-Seite, deren Seitennummer über die zentrale Steuerschaltung eingegeben wurde, und lädt sie in das externe DRAM. Um an dieser Stelle beliebige DRAM's verwenden zu können und damit Probleme mit der Lesegeschwindigkeit des jeweils verwendeten RAM-Typs zu vermeiden, werden die Daten in einem internen RAM-buffer der TPU zwischengespeichert. Die mit einer Wortlänge von jeweils 8 Bit gespeicherten Zeichen werden durch den

– ebenfalls in die TPU integrierten – Charakter-Generator in eine aus 6 x 10 Punkten bestehende Matrix umgewandelt. Im Charakter-Generator sind 96 Zeichen programmiert. Damit stehen Zeichensätze für 8 verschiedene Sprachen zur Verfügung. Der richtige Zeichensatz wird automatisch ausgewählt. Das geschieht durch Auswertung der Kontroll-Bits C12 bis C14 der Reihe 0, also der Kopfzeile der Videotext-Seite.

### Clock-Generator liefert Sinusschwingungen

Mit der neuen Generation von DIGIVISION Farbfernsehgeräten wird ein neuer Clock-Generator eingeführt, der sinusförmige

Schwingungen mit einer Frequenz von 17,734 MHz liefert. Die Verwendung von Sinusschwingungen senkt die Störstrahlung durch das Nicht-Vorhandensein von Oberwellen beträchtlich. Damit ist es sogar ohne weiteres möglich, auch mit nicht-optimal angepaßten Antennenverteilungen und selbst bei stark verrauschten Signalen eine störungsfreie Bildwiedergabe zu erreichen.

Durch die hier beschriebenen Weiterentwicklungen kann bei Farbfernsehgeräten DIGIVISION – gegenüber dem bisherigen Stand – nochmals eine beträchtliche Anzahl von Bauteilen entfallen. Diese Tatsache kommt einer weiteren Erhöhung der Zuverlässigkeit zugute.

## Menschliches Gehirn hat unerreichte Kapazität

Rechnerisch ist das menschliche Durchschnittsgehirn ein Speicher für den Inhalt von 62,5 Millionen Schreibmaschinenseiten (A4) mit je 2000 Zeichen, von denen sich jedes mit 8 bit darstellen läßt. Rund eine Million Megabit kommen so zusammen.

Die Hierarchie der Speichermedien beginnt beim Blatt Papier, das im Format einer Schreibmaschinenseite bei 2000 Zeichen zu je 8 bit eine Kapazität von 16 Kilobit (k) darstellt. Mit einem 16-kbit-RAM kann der Inhalt eines derartigen Blatts ge-

speichert werden. Ein Mbit-RAM wird imstande sein, sich nahezu 64 Seiten zu merken. Das menschliche Gehirn mit einer Million Mbit ist also noch weit davon entfernt, von einem Halbleiterspeicher eingeholt zu werden.

Videoband und Videoplatte kommen mit jeweils 150 000 Mbit schon näher. Hier lassen sich 9,4 Millionen Schreibmaschinenseiten speichern. Immerhin, acht Bänder oder Platten könnten ein Gehirn bereits „ersetzen“. In der EDV eingesetzte Magnetplatten (560 Mbit) und Magnet-

bänder (720 Mbit) speichern den Inhalt von 35 000 bzw. 45 000 Schreibmaschinenseiten. Magnetblasenspeicher bieten bis zu 4 Mbit bzw. 250 Seiten. Einen Überblick über die Eigenschaften der verschiedenen Speicher gibt **Tabelle 1**.

So unfaßbar die Speicherkapazität der grauen Zellen ist, so langsam arbeiten sie: Ins Kurzzeitgedächtnis kann mit höchstens 50 bit eingelesen werden, noch länger ist die Leitung ins Langzeitgedächtnis (1 bit/s). Halbleiterspeicher (5 bit/s) sind da die reinsten Renner.

**Tabelle 1: Vergleich verschiedener Speicher-Systeme geordnet nach Informationskapazität**

Speicher-Medium	Kapazität pro Einheit	Entspr. Seiten A4	Dichte bit/mm <sup>2</sup>	Schreib/Lese-Geschwindigkeit
1 DIN A4 Seite (2000 Zeichen)	16 Kbit	1	0,45	150 bit/s
Halbleiter-Speicher	256 Kbit	16	10 x 10 <sup>3</sup>	5 Mbit/s
Magnetblasenspeicher	1 Mbit	62,5	15 x 10 <sup>3</sup>	50 Kbit/s
Magnetplatte	560 Mbit	35 000	15 x 10 <sup>3</sup>	15 Mbit/s
Magnetband (EDV)	720 Mbit	45 000	1 x 10 <sup>3</sup>	10 Mbit/s
MusiCassette, 60 min (analog)	(860 Mbit)*	62 500	2 x 10 <sup>3</sup>	15 KHz
Audioplatte LP (analog)	(1 200 Mbit)*	75 000	10 x 10 <sup>3</sup>	20 KHz
Holografische Speicher	10 000 Mbit	630 000	1000 x 10 <sup>3</sup>	100 Mbit/s
Compact Disc CD	15 000 Mbit	940 000	270 x 10 <sup>3</sup>	4,5 Mbit/s
Optical Disk 30 cm (in Entwicklung)	20 000 Mbit	1,3 Mio.	2000 x 10 <sup>3</sup>	10 Mbit/s
Magneto-optische Platte 30 cm (in Entwicklung)	30 000 Mbit	1,9 Mio.	470 x 10 <sup>3</sup>	16 Mbit/s
Videoband (analog)	(150 000 Mbit)*	9,4 Mio.	120 x 10 <sup>3</sup>	8 MHz
Videoplatte VLP (analog)	(150 000 Mbit)*	9,4 Mio.	2700 x 10 <sup>3</sup>	10 MHz
Menschl. Gehirn	1 Mio. Mbit (Langzeitspeicher)	62,5 Mio.	(10 <sup>9</sup> /cm <sup>3</sup> )	1 bit/s Langzeitgedächtnis 50 bit/s Kurzzeitgedächtnis

\* Den Analogwerten entsprechende, für Vergleichszwecke umgerechnete Digitalwerte (A/D-Wandler)

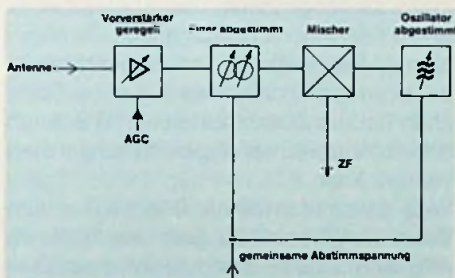
Quelle: Polygram und Siemens

Dipl.-Ing. M. Englmeier<sup>1)</sup>

Anlässlich einer Pressekonferenz stellte Telefunken electronic eine neue Generation von FS-Tunern vor, die ein mikroprozessorgesteuertes Abgleichsystem besitzen. Das Abgleichsystem wird ATS genannt und soll hier näher vorgestellt werden.

# TV-Tunerabgleichsystem mit Mikroprozessor

Die Entwicklung des Systems ATS basiert auf neuen Patenten des Telefunken-Tunerlabors und ist in ihrer Art das erste automatische Abgleichsystem für FS-Tuner. Fernseh-tuner sind ähnlich wie Rundfunk-tuner Superhetempfänger. Sie arbeiten mit einer Zwischenfrequenz von ca. 39 MHz. Aus Rauschgründen wird ein geregelter Vorverstärker eingesetzt. Ein Blockschaltbild zeigt **Bild 1**.



**Bild 1:** Blockschaltung eines Fernseh-Tuners

Die Mischstufen und Oszillatoren sind meistens mit Transistoren bestückt. Heute finden in Tunern bipolare Transistoren und MOS-FETs Verwendung. Zukünftig werden auch IC als Mischer- und Oszillator sowie GaAs-Transistoren als Vorverstärker Eingang finden.

Die Abstimmung der Tuner erfolgt über schmalbandige HF-Kreise, alternativ 2 oder 3 für die Signalfrequenz, sowie einem abgestimmten Oszillatorschwingkreis.

Die Durchlaßfrequenzen der Kreise müs-

<sup>1)</sup> Leiter der Entwicklung „Tuner“ bei Telefunken electronic.

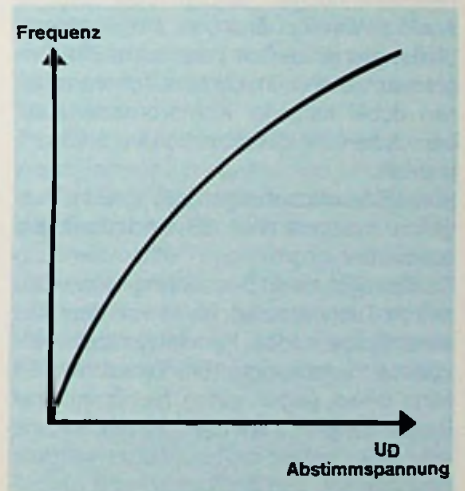
sen über den gesamten Abstimmbereich so in Einklang gebracht werden, daß die Nutzfrequenz nicht bedämpft wird, ihr Informationsinhalt nicht amplitudenverzerrt wird und keine Laufzeitsprünge auftreten. Ist dies der Fall, so ist der sogenannte Gleichlauf des Tuners sichergestellt. Herkömmlich erreicht man das gewünschte Ziel z. B. durch Verbiegen von Luftspulen oder Abgleichen von Kapazitätstrimmern. Voraussetzung ist die Paarung der Abstimmindioden auf ein Vielfaches der Kreiszahl z. B. 4.

Durch die Einführung des Kabelfernsehens wurden die Abstimmbereiche wesentlich erweitert.

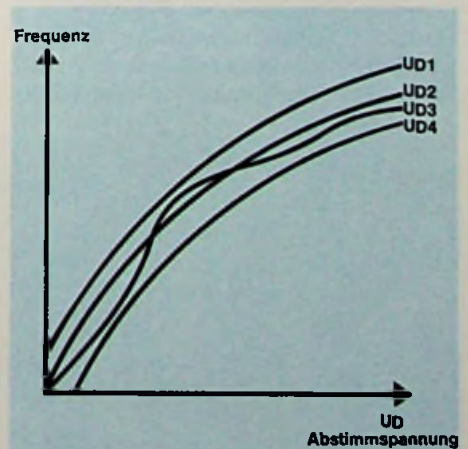
Damit ist heute der Abgleich eines Tuners schwieriger und teurer denn je, womit wir am Ausgangspunkt für das neue System ATS wären. Neben dem Abgleich eines Tuners über mechanische Maßnahmen, gibt es auch die Möglichkeit, den einzelnen Abstimmindioden eines Tuners getrennte Abstimmspannungen zuzuführen. Diese Spannungen können so gegeneinander versetzt werden, daß auf elektronische Weise ein Abgleich und Gleichlauf erzielt wird.

Das **Bild 2** zeigt die Abstimmspannung über der Frequenz beim herkömmlichen Tuner und das **Bild 3** vier Abstimmspannungsverläufe eines elektronisch abgeglichenen Tuners.

Eine der vier Kurven kann als Bezugskurve dienen, so daß für jeden Tuner 3 Korrekturkurven pro Abstimmband erforderlich sind. Diese Kurven werden von Streuparametern des Aufbaus, der Leiterplatte und der Bauelemente bestimmt und sind



**Bild 2:** Abstimmverlauf eines Tuners herkömmlicher Bauart



**Bild 3:** Abstimmspannungen eines elektronisch abgestimmten Tuners

deshalb für jedes Tunerexemplar verschieden. Deshalb scheidet die Verwendung von festen Korrekturkurven aus. Das TELEFUNKEN electronic Abgleichsystem ATS löst diese Aufgabe mit einem Mikroprozessor in Verbindung mit nichtflüchtigem Speicher. Die Korrekturkurven werden an einer bestimmten Zahl von Stützpunkten erfaßt und die ermittelten Korrekturwerte über Analog-Digitalwandler in den nichtflüchtigen Speicher gelesen. Dies wird bei jedem Tuner in den einzelnen Bändern einmal unmittelbar nach der Montage durchgeführt.

Der Mikroprozessor berechnet im Betrieb aus den Korrekturwerten über Interpolation einen Kurvenzug in Polygonform und nähert sich so der Originalkurve in Abhängigkeit von der Anzahl von Stützpunkten beliebig genau an. Die Ausgabe der Korrekturspannungen erfolgt über Digital-Analog Wandler direkt an die Abstimm-dioden der einzelnen Tunerkreise. Im Gegensatz zu herkömmlichen Tunern müssen dabei keinerlei Kompromisse auch bei weiten Abstimmungsbereichen gemacht werden.

Amplitudenverzerrungen von 1 dB im Vergleich zu sonst 3–4 dB sind durchaus realisierbar.

Da das System ATS als Stand-alone-Einheit im Tuner arbeitet, ist es von dem Abstimmkonzept des Fernsehgerätes vollkommen unabhängig. Ein Tuner mit ATS kann direkt gegen einen herkömmlicher Bauart getauscht werden. Die Signale, die vom Mikroprozessor verarbeitet werden, sind statisch und analog, so daß die erzeugten Störfeldstärken gering sind. Der geringe Bedarf an externen Bauelementen zum Mikroprozessor macht ATS zu einem sehr wirtschaftlichen System.

Für den Anwender bietet ATS noch einen weiteren, sehr entscheidenden Vorteil. Tuner sind jetzt erstmalig auch von Nicht-

spezialisten abgleichbar. Nach dem Austausch von defekten Bauelementen oder dem Wechsel eines Normstandards kann ein Tuner über ATS leicht nachgeglichen werden.

Hierzu hat ATS zwei weitere in einem ROM gespeicherte Programme, die über eine spezielle Codierung der Eingangsports im Einschaltmoment angesprochen werden können. Das sogenannte Programm C ermöglicht die Platzierung der Stützstellen innerhalb des Abstimmungsbereiches. Diese Platzierung wird nach der Montage bezogen auf den jeweiligen Tunertyp vorgenommen und braucht später nicht mehr geändert werden. Der Anwender greift deshalb auf das Programm C normalerweise nicht mehr zu, es sei denn, er will den Abstimmungsbereich erweitern oder den Tuner in größerem Umfang umtrimmen.

Von besonderer Wichtigkeit für den Abgleich des Tuners ist das sogenannte Programm B. Nach der Aktivierung über die Codierung der Eingangsports wie oben beschrieben, werden die Stützpunktwerte aus dem Programm C an einen Analogausgang gegeben. Damit wird der Tuner auf den Stützpunkt getrimmt. Jetzt werden die Korrekturspannungen so eingestellt, daß sich ein optimales Durchlaßverhalten ergibt. Danach können die Korrekturwerte in den nichtflüchtigen Speicher übernommen werden. Das Programm springt jetzt auf den nächsten Stützpunkt usw.

**Bild 4** zeigt ein Blockschaltbild des ATS im Betrieb B. Der Mikroprozessor  $\mu P1$  gibt über den Digital-Analogwandler D/A 1 einen Abstimmwert über den Operationsverstärker OP 1 an den Tuner.

Jetzt werden die Korrekturspannungen über die Potentiometer P 1–P 4 so eingestellt, daß sich ein optimales Durchlaßverhalten ergibt. Durch Betätigen der Spei-

chertaste T 1 werden die 4 Korrekturspannungen über einen Analogmultiplexer und den Analog-Digitalwandler A/D 1 in den Mikroprozessor  $\mu P1$  gelesen und von dort über seriellen Datenaustausch in den Speicher. Danach aktiviert das Programm B den nächsten Stützpunkt.

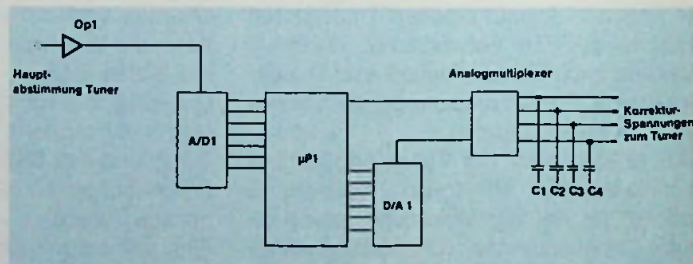
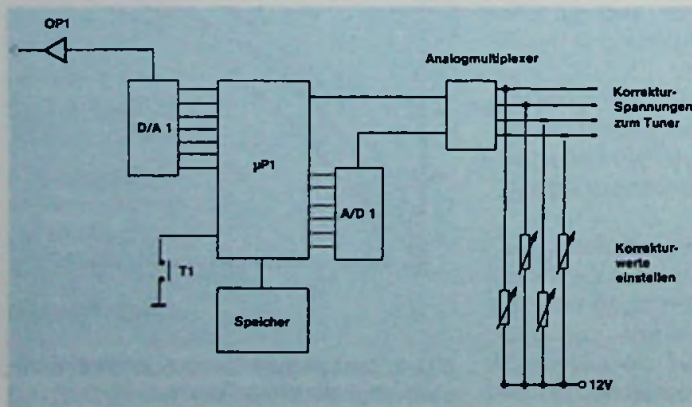
Der entscheidende Unterschied des Abgleichs über das Programm B im Vergleich zum herkömmlichen Verfahren liegt darin, daß der Gleichlauf des Tuners nach dem Abgleich der Stützpunkte selbstständig sichergestellt wird. Wo in herkömmlicher Technik über komplizierte Iteration und Bedienen verschiedener Abgleich-elemente an unterschiedlichen Frequenzpunkten nur Spezialisten ein brauchbares Ergebnis erzielen konnten, kann jetzt über Programm B auch ein Techniker ohne Abgleich-erfahrung einen excellenten Tuner-abgleich durchführen.

Als Meßgeräte können die bisher verwendeten Wobbler und Sichtgeräte verwendet werden. Der Hardwareaufwand für ATS (z. B. Potentiometer P 1–P 4) ist gering und wird als Service Box erhältlich sein.

Über die Tatsache, daß das Programm B einen sehr leichten Abgleich über statische Analogspannungen ermöglicht, ergibt sich für den Tunerhersteller jetzt erstmalig die Möglichkeit, den Abgleich über einen Rechner vollautomatisch durchzuführen. Die Ersparnis an Handarbeit ist dabei so groß, daß zukünftig ein erheblicher Teil der Zusatzkosten für ATS durch den automatischen Abgleich kompensiert werden kann.

Wird die oben erwähnte Service Box vom Tuner abgetrennt, so läuft der Tuner im ATS Normalbetrieb und der Mikroprozessor springt automatisch in das ATS Hauptprogramm A.

Ein Blocksschaltbild zeigt **Bild 5**. Im Vergleich zum Betrieb im Programm B



▲ Bild 5: ATS im Programm A (Normalbetrieb)

◀ Bild 4: ATS im Programm B (Abgleich durchführen)

sind jetzt der Digital-Analog-Wandler (D/A 1) und der Analog-Digital-Wandler (A/D 1) vertauscht.

Die Potentiometer P 1–P 4 sind nicht mehr vorhanden.

Im Normalbetrieb liest ATS die Hauptabstimmspannung über OP 1 und den Analog-Digital-Wandler A/D 1 als 7-bit-Wert in den Mikroprozessor ein. Dieser 7-bit-Wert wird mit den 7-bit-Wörtern für die Stützpunkte im Speicher verglichen. Aus allen Stützpunkten wählt dann ATS zum aktuellen Wert den nächsttieferen und nächsthöheren Stützpunkt und die zum Stützpunkt gespeicherten je 4 Korrekturwerte aus.

Über eine Interpolationsroutine ermittelt dann ATS die zum eingelesenen Wert passenden Korrekturwerte. Die **Tabelle 1** zeigt dies an einem einfachen Beispiel.

Der Abstimmwert 19,5 V befindet sich zwischen Stützpunkt 6 und 7 genau auf der Mitte. **Tabelle 2** zeigt, wie ATS nun aus den gespeicherten Korrekturspannungen die Mittelwerte bildet. Die Berechnung erfolgt mit einer linearen Interpolationsformel. Das heißt, die Mitte zwischen 4 V und 2 V bei Korrekturwert 1, ergibt 3 V, zwischen 6 V und 3 V bei Korrekturwert 2 ergibt 4,5 V, zwischen 7 V und 5 V bei Korrekturwert 3 ergibt 6 V und zwischen 3 V und 1 V bei Korrekturwert 4 ergibt 2 V. Bei unsymmetrischer Lage des Abstimmwertes zu den Stützpunkten ist das Ergebnis zwar wesentlich komplexer, die Berechnung funktioniert aber nach dem gleichen Verfahren. Wie aus Bild 5 ersichtlich ist, gibt nun ATS nach der Bearbeitung die vier Korrekturwerte über den Digital-Analog-Wandler D/A 1 an den Analogmultiplexer und von da direkt an den Tuner. Die Kondensatoren C 1 bis C 4 glätten die gepulsten Ausgangsspannungen des Analogmultiplexers zu 4 Gleichspannungen.

Damit ist ein kompletter Zyklus für ATS im Normalbetrieb Programm A abgeschlossen. Als nächstes wird jetzt der Abstimmwert über OP 1 und A/D 1 abgefragt. Da die Berechnung der Korrekturwerte im Prozessor doch etwas Zeit in Anspruch nimmt (bei der Ausführung mit einem 8-bit Prozessor etwa 100 ms), wird der vorhergehende Abstimmwert jeweils gespeichert. Nur bei einer Änderung des Abstimmwertes z. B. nach einem Programmwechsel am FS-Gerät wird eine Neuberechnung durchgeführt. Anderenfalls gibt ATS die bereits berechneten Korrekturwerte einfach nochmals aus. Dieser soge-

**Tabelle 1: Korrekturwerte bei verschiedenen Stützpunkten**

Aktueller Abstimmwert	19,5 V	7	21 V	4 V	6 V	7 V	3 V
		6	18 V	2 V	3 V	5 V	1 V
		5	15 V	–	–	–	–
		4	12 V	–	–	–	–
		3	9 V	–	–	–	–
		2	6 V	–	–	–	–
		1	3 V	–	–	–	–
			Stützpunkte	Korrekturwerte			

**Tabelle 2: Berechnung der Korrekturwerte**

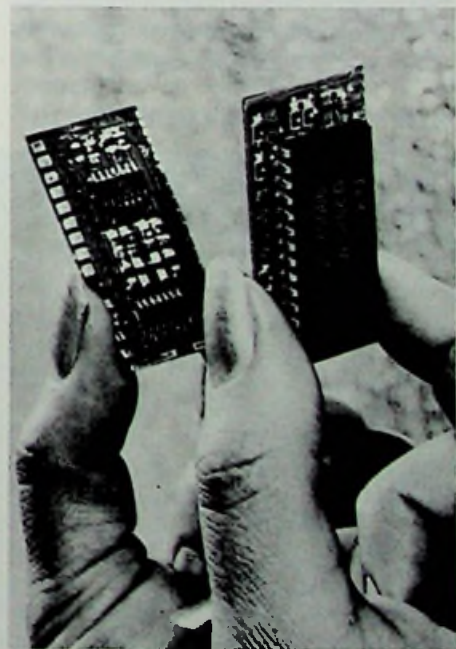
	7	21 V	4 V	6 V	7 V	3 V	oberer Stützpunkt
19,5 V			3 V	4,5 V	6 V	2 V	(berechnete Korrekturwerte)
	6	18 V	2 V	3 V	5 V	1 V	unterer Stützpunkt

nannte Refreshzyklus dauert dann nur 10 ms. Da die Ripplespannung auf den Kondensatoren C 1–C 4 klein gehalten werden muß, um Störungen zu vermeiden, ist dieser schnelle Refresh von großem Vorteil, da so auch bei niedrigsten Ripplespannungen noch handliche preisgünstige Werte für C 1 bis C 4 verwendet werden können.

In der jetzt laufenden Generation wird ATS für normale Fernsehuner und für Kabelfernsehen und hier auch für hochqualitative Konverter eingesetzt. ATS generiert hier je 4 Korrekturwerte von denen 3 Werte für die Abstimmung der Kreise und 1 Wert für die Konstanthaltung der Verstärkung verwendet wird. Dabei werden pro Abstimmband 8 Stützpunkte je 7-bit und dazu 4 Korrekturwerte je 6-bit abgespeichert. Bei insgesamt 3 Bändern kommt ein Speicher mit 1024 bit zum Einsatz. Der laufende sinkende Speicherpreis pro Bit macht in einem Folgekonzept die Verwendung eines größeren Speichers mit z. B. 2048 bit denkbar. Dann könnten z. B. 6 oder 7 Korrekturspannungen ausgegeben werden und die zusätzlichen Korrekturspannungen für die Steuerung von Arbeitspunkten, Bandfilterkopplung usw. eingesetzt werden. Weiterhin könnten Tuner mit noch größeren Abstimmbereichen zur Erschließung neuer Kabelempfangsbereiche entwickelt werden, die mit herkömmlicher Abgleichmethode nicht realisierbar sind. Zusätzliche Forderungen an Gruppenlaufzeitschwankungen und Durchlaßverzerrungen könnten durch eine höhere Anzahl von Stützpunkten realisiert werden. Andererseits besteht die Möglichkeit, im Tuner alle Bauteile, die heute für die Sicherstellung des Gleichlaufes

nach herkömmlicher Art erforderlich sind, entfallen zu lassen und so den Preis weiter zu senken, so daß in Zukunft ein Tuner mit ATS trotz höherer Qualität sogar billiger als ein herkömmlicher Tuner werden könnte.

TELEFUNKEN electronic entwickelt eine neue Fernsehunergeneration in Miniaturausführung. Die Kleinheit von ATS und der Entfall von Schwankungen für Abgleichelemente begünstigen auch die Entwicklung dieses Projekts. Das **Bild 6** zeigt ATS im Aufbau in herkömmlicher Leiterplattentechnik, jedoch mit Chipwiderständen und doppelseitiger Bestückung.



**Bild 6: Praktische Ausführung eines ATS-Tuners** (Telefunken electronic-Presebild)

Auch ein ATS in Hybridtechnik ist wirtschaftlich denkbar.

TELEFUNKEN electronic besitzt alle technologischen Voraussetzungen, ein derartiges Hybrid zu fertigen, wobei hier sogar die IC als Chip ohne Gehäuse auf den Hybrid gebondet werden können. Hier liegt eine weitere Möglichkeit zur Kostenreduzierung für ATS selbst.

In den nächsten Jahren werden immer mehr Fernsehgeräte auf Satellitenempfang vorbereitet sein. Diese Geräte wer-

den dann zusätzlich zum Standard-Fernsehtuner auch ein Satellitenempfangsteil bis 1,8 GHz besitzen.

Diese Höchsthochfrequenztechnik, die für einen mechanisch abgleichbaren Aufbau immer ungeeigneter ist, wird sich sinnvoll nur noch elektronisch abgleichen lassen. Nur so können die extrem kleinen Kreise in hoher Güte realisiert werden. Wir werden deshalb ATS auch in dieser Entwicklung konsequent einsetzen und ausnutzen.

All diese zukünftigen Möglichkeiten sowohl von der Kostenseite wie auch von der Technik werden den Mikroprozessor im Fernsehgerät immer unentbehrlicher machen. Wenn auch die direkte Signalverarbeitung von Höchsthochfrequenzen in der nächsten Zukunft mit Mikroprozessor nicht möglich sein wird, so kann doch die Peripherie von Höchsthochfrequenzschaltungen und auch die Frequenzverarbeitung selbst über Mikroprozessoren wesentlich verbessert und kostenoptimiert werden.

## Fernseh-Industrie wird durch HDTV Verluste erleiden

Die Fernseh-Industrie, jetzt der stärkste und lauteste Verfechter von „High Definition TV“ wird in einer ironischen Wende auf lange Sicht von ihrem „Geisteskind“ schwer geschädigt werden. Zuzufolge eines 178-Seiten-Berichtes von International Resource Development Inc., einer CT Marktforschungsfirma aus Norwalk, werden die benötigten Investitionen für eine neue Ausrüstung des 1125-Zeilen-Bildes, wie von CBS vorgeschlagen, Milliarden von Dollars für die Studios betragen und viele Millionen mehr für die Fernsehzeitschauer. Somit werden die reinen Umwandlungskosten die Einnahmen der Fernseh-Industrie für lange Zeit schwer beeinträchtigen, wenn auch das scharfe Bild, das die Technologie verspricht, sehr attraktiv ist. Sind auch die Untersuchungen zunächst für den nordamerikanischen Markt durchgeführt worden, so gelten deren Ergebnisse auch für Europa.

### „Kein Aufhalten“ für den Trend zu HDTV

Für einen etwas vagen Vorteil für den Verbraucher – ein besseres Fernsehbild mit weniger sichtbaren Zeilen auf dem Bildschirm – droht HDTV laut dem Bericht, die Fernseh-Industrie total umzukrempeln. Die Zuschauer werden mehr als 2000 Dollar für ein HDTV-Gerät bezahlen müssen, wenn HDTV im Jahre 1985 starten sollte, obwohl der Durchschnittspreis fallen wird, wenn HDTV erst mehr verbreitet ist. Aber wenn auch die Verbreitung von HDTV langsam sein wird, die investierten Beträge werden hoch sein. Der Einzelhandelsverkauf wird, so schätzt man, bis 1988 auf die 1 Milliarden Dollar Grenze zugehen. STEVEN WEISSMAN vom IRD Forschungsteam sagt: „Auf lange Sicht mag die Fernsehproduktion von einem Wechsel vom Film zu HDTV Videotape profitie-

ren, aber den Produktionsmanagern wird der Atem stocken, wenn sie die Preisschilder an den ersten Modellen der HDTV Studio-Kameras sehen.“ WEISSMAN sieht daher in den ersten Jahren eine relativ begrenzte Möglichkeit von HDTV-Programmen. „Wir werden höchstens 2 Kanäle empfangen können und vielleicht auch nur vier oder fünf Stunden täglich HDTV-Übertragungen „via through-the-air“ und über Direkt-Satelliten. Allerdings werden wahrscheinlich einige der Kabel-Sendernetze mehr HDTV-Auswahl haben meint WEISSMAN.

Trotz hoher Kosten und begrenztem Programm, glaubt WEISSMAN, daß der Trend zu HDTV „nicht zu stoppen“ ist. Insbesondere der Markt für „Projektions-TV-Ausrüstung“, der zur Zeit 200 000, meist wohlhabende Kunden pro Jahr anzieht, wird „beinahe augenblicklich“ von HDTV erobert werden. „Wer wird 2000 Dollar für „projection TV“ ausgeben, wenn er für das gleiche Geld ein wesentlich besseres Bild von HDTV haben kann?“ fragt WEISSMAN.

### Video-Coder/Decoder – Sehr wichtig

In dem Report wird der rapide Fortschritt in der Entwicklung der Video-Coder/Decoder diskutiert. Das sind Geräte, die breitbandige TV-Signale in kleinere und weniger teure Übertragungskanäle pressen. Der Bericht beschreibt den internationalen Wettkampf um die Video-Coder/Decoder Führung, wobei zwei relativ kleine US-Firmen (Compression Laboratories Inc. Palo Alto, CA und Widergren Communications San Jose) zur Zeit vor ihren Haupt-Überseekonkurrenten, Nippon Electric of Tokyo, Japan und G.E.C. McMichael, England, liegen. Wenn auch die Entwicklung der Video-Coder/Deco-

der eine sehr wichtige Rolle in dem HDTV-Geschehen spielt, so wird doch die Kommerzialisierung von HDTV, anfangs über Kabelfernsehen, mit oder ohne Video-Compression-Ausrüstung im Jahre 1985 erwartet. Am Anfang wird HDTV wahrscheinlich hauptsächlich auf Kinos und andere Filmproduktionen beschränkt sein. Nachfolgend werden dann die Live-Fernsehstudios mit HDTV-Kameras ausgerüstet werden. Früher oder später jedoch wird die Produktion von komplexen (und wahrscheinlich ziemlich teuren) Video-Coder/Decodern eine wichtige Rolle für die Semiconductor-Hersteller spielen. Wenn es auch rapide Fortschritte in der Flachbildschirm-Technologie gibt, so werden doch wahrscheinlich die ersten HDTV-Geräte auf der gewohnten Elektronenstrahlröhren-Technologie basieren, obwohl die Herstellungs-Toleranzen viel enger sein müssen, als bei heutigen Fernsehbildröhren. Diejenigen Verbraucher, die einen Bildschirm bis zu einem Quadratmeter haben möchten, haben wahrscheinlich die Wahl zwischen Röhren- und Projektions-Versionen von HDTV, während Größen über 1 m<sup>2</sup> weiterhin wesentlich auf Projektionstechniken basieren werden. Wahrscheinlich wird aber die heutige NTSC-Projektions-TV-Ausrüstung mit ihren 525 Zeilen komplett durch HDTV ersetzt werden.

International Resource Development Inc. ist eine unabhängige Beratungsfirma, die gründliche Studien von kommerziell wichtigen neuen technischen Entwicklungen betreibt. Weitere Einzelheiten über den Report Nr. 553 über HIGH-RESOLUTIONS DISPLAYS AND HDTV, einschließlich kostenloser Beschreibung und Inhaltsangabe sind erhältlich von IRD, 30 High Street, Norwalk, CT 06851, USA.

Erich Roske DJ 1 NI

Schwingquarze für HF-Oszillatoren und Quarzfilter sind in der einschlägigen Literatur oft beschrieben worden. Hier werden einige Erfahrungen und praktische Gesichtspunkte im Rahmen einer funktionsbezogenen Betrachtung mitgeteilt, um die üblichen Katalogdaten zu ergänzen.

# Piezoelektrische Schwingquarze

## 1. Der piezoelektrische Effekt

Die Piezoelektrizität (griech.: Druckelektrizität) beruht auf der Eigenschaft gewisser Kristalle, bei elastischer Deformation infolge mechanischen Druckes elektrische Ladungen freizusetzen. Hierzu eignen sich alle Kristallsorten, deren Gitterstruktur kein Symmetriezentrum aufweist (Anisotropie). Dabei können sich die elektrischen Ladungsträger (Ionen) im Gitter der Kristalle gegeneinander unsymmetrisch verschieben, wobei ein ursprüngliches Ladungsgleichgewicht aufgehoben wird und an den Kristallflächen Ladungen auftreten, die zwischen äußeren Elektroden als Spannung (Potentialdifferenz) anliegen.

Das Bild 1 verdeutlicht diesen Effekt am Beispiel des Quarzkristalles ( $\text{SiO}_2$ ) in schematisch vereinfachter Darstellung. Links ist eine Strukturzelle im Ruhezustand mit Ladungsgleichgewicht und rechts eine durch den Druck  $P$  um den Betrag  $\Delta l$  deformierte Strukturzelle mit Ladungsungleichgewicht dargestellt, wobei die elektrische Spannung  $U_e$  frei wird. Die abgegebene Spannung ergibt sich aus der Längenänderung  $\Delta l$  und der piezoelektrischen Ladungskonstante  $d_{33}$  zu  $U_e = \Delta l \cdot d_{33}$ . Für Quarz beträgt  $d_{33} = 2,3 \cdot 10^{-12} \text{ m/V}$ , das heißt, 2,3 pm (Picometer) pro 1 V (CX-Schnitt, Dickenschwingung). Der Index 33 besagt hier, daß mechanische Kraft und elektrische Spannung in gleicher Richtung „3“ wirken.

Einige Stoffe besitzen höhere Werte als Quarz, wie z. B. ADP (Ammonium-Dihydrogen-Phosphat) mit  $d_{33} = 24 \cdot 10^{-12} \text{ m/V}$  und PZT (Bleizirkonat-Titanat) mit  $d_{33} = 374 \cdot 10^{-12} \text{ m/V}$ . Synthetisches ADP gibt in Schallplatten-Tonabnehmerbiegern Tonfrequenzspannungen im mV-Bereich

und polykristallines PZT in Feuerzeug-Zündpillen Spitzenspannungen im kV-Bereich ab. Beide Stoffe eignen sich jedoch nicht für Schwingquarze, weil sie weder eine ausreichende Schwinggüte, noch genügend thermische und zeitliche Stabilität besitzen.

Der geschilderte direkte Piezoeffekt ist auch umkehrbar (inverser Piezoeffekt), wobei eine angelegte elektrische Spannung eine Längenänderung des Piezokristalles bewirkt. Im Kleinsignalbereich ist der Zusammenhang zwischen Längenänderung und elektrischer Spannung linear. Der direkte Piezoeffekt wird bei mechanisch-elektrischen Wandlern ausgenutzt, beispielsweise bei Weg- und Druckgebern, Tonabnehmern und Mikrofonen. Der inverse Piezoeffekt wird bei elektro-mechanischen Wandlern benutzt, beispielsweise bei Lautsprechern und Stellgliedern von Laseroptiken.

## 2. Wirkungsweise der Schwingquarze

Schwingquarze sind elektro-mechanisch-elektrische Wandler, bei denen der direkte und der inverse Piezoeffekt gleichzeitig wirken. Sie nehmen daher innerhalb der Piezotechnik eine Sonderstellung ein.

Die Quarze werden über geeignete Elektroden durch Wechselspannungen zu mechanischen (elastischen) Schwingungen angeregt. Sobald sich die Frequenz der Wechselspannung der mechanischen Eigenfrequenz des Quarzschwingers nähert, schaukeln sich die mechanischen Schwingungen auf, um bei Resonanz zwischen Eigen- und Anregungsfrequenz eine Maximalamplitude zu erreichen.

Die Eigenfrequenz  $f_m$  eines mechanisch schwingenden (pulsierenden) Körpers ist von seiner geometrischen Länge  $l$ , beziehungsweise von seiner Wanddicke  $d$  und der materialeigenen Schallgeschwindig-

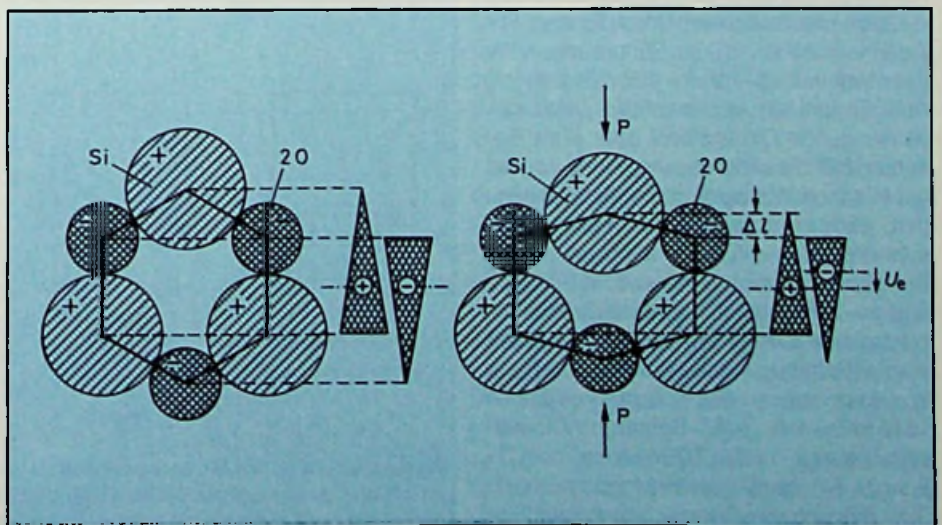


Bild 1: Schematischer Aufbau des Quarzkristalles – links in Ruhe, rechts deformiert

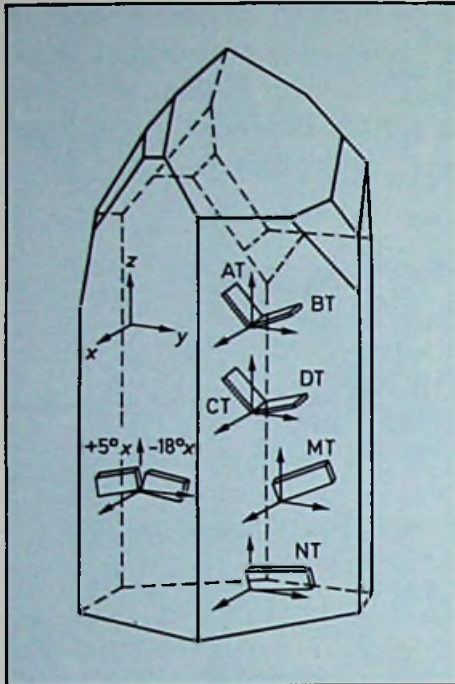


Bild 2: Querschnitte nach DIN 45 102

keit  $c_m$  bestimmt:

$$f_m = \frac{c_m}{2d} = \frac{c_m}{\lambda_{ak}} \quad [Hz] \quad (1)$$

Die longitudinale Schallgeschwindigkeit für Quarz beträgt  $c_m = 5760$  m/s. Sie ist abhängig von der Elastizitätskonstante  $S$  (E-Modul, Young-Modul) und der Dichte  $\gamma$  (Gamma) und kann wie folgt berechnet werden:  $c_m = S/\gamma$ . Die akustische Wellenlänge errechnet sich in bekannter Weise zu  $\lambda_{ak} = c_m/f_m$ .

Die Elastizitätskonstante  $S$  ist das Verhältnis der Längen- oder Dickenänderung  $\Delta d$  zum mechanischen Druck  $P$ , also  $S = \Delta d/P$  in  $N/m^2$ . (Zur Erinnerung:  $1 N$  (Newton) =  $1 kg \cdot m/s^2 = 10^5 dyn$  [1]).

Aus Formel (1) ist ersichtlich, daß die schwingende Dimension  $l$  oder  $d$  im Resonanzfall die Abmessung einer halben akustischen Wellenlänge besitzt. Es handelt sich um elastische Halbwellenschwinger.

Bei Quarz beträgt  $S$  etwa  $8 \cdot 10^{10} N/m^2$  und  $\gamma = 2,65 kg/dm^3$ . Eine weitere kennzeichnende Größe ist die Frequenzkonstante (Schwingungskoeffizient)  $N = f_m \cdot d$  in  $kHz \cdot mm$ . Sie liegt zwischen  $1670 kHz \cdot mm$  (AT-Schnitt, Dicken-schwingung) und  $3070 kHz \cdot mm$  (CT-Schnitt, Flächenscherschwinger).

Die möglichen Quarzschnitte sind in Bild 2 dargestellt.

Ein AT-Quarz für  $f_m = 10$  MHz besitzt beispielsweise als Dickenschwinger die Scheibendicke  $d = 1670/10^4 = 0,167$  mm, was in der Mengenfertigung noch mit erträglichem Ausfall herstellbar ist. Günstiger ist ein BT-Quarz als Dickenscherschwinger mit der Scheibendicke  $d = 2500/10^4 = 0,25$  mm.

Folgende Quarzformen werden vorzugsweise für die Grundschiwingung verschiedener Frequenzbereiche hergestellt:

Frequenz in kHz	Schwingungsmod	Schnitt
1... 50	Stab-Biegung	NT
50...150	Stab-Dehnung	MT
150...500	Flächen-Scherung	CT, DT
300...50 · 10 <sup>3</sup>	Dicken-Scherung	AT, BT

In Bild 3 sind die Schwingungsformen und in Bild 4 die zugehörigen Quarzhalter gezeigt.

Etwa ab 15 MHz bis 150 MHz verwendet man vorteilhaft Obertonquarze, nämlich bis 50 MHz im 3. Oberton, bis 80 MHz im 5. Oberton und darüber im 7. Oberton.

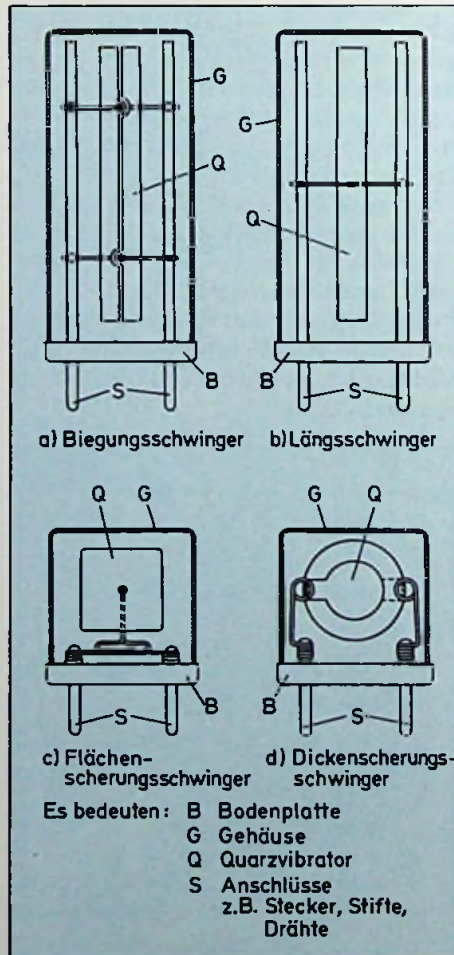


Bild 4: Quarzhalter nach DIN 45 102

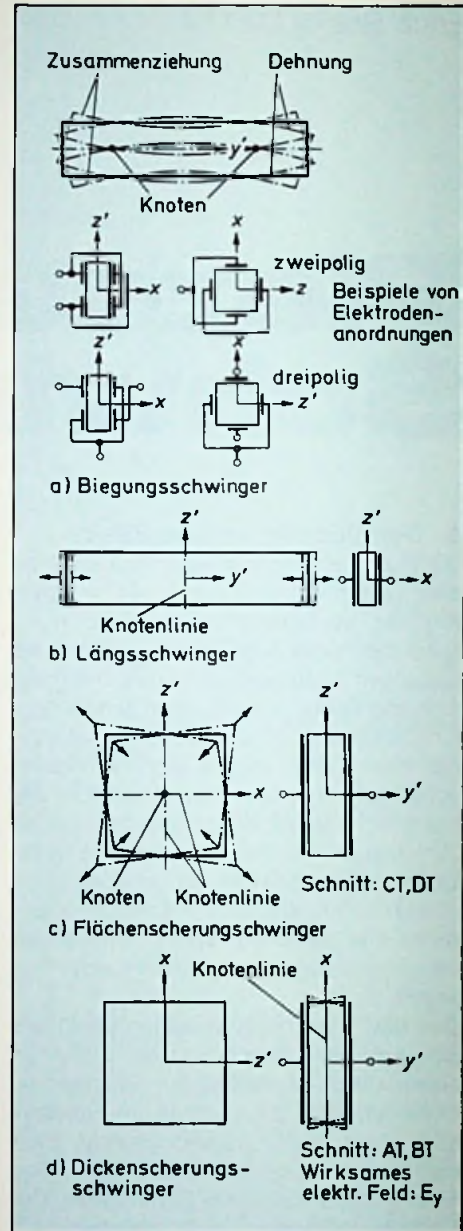


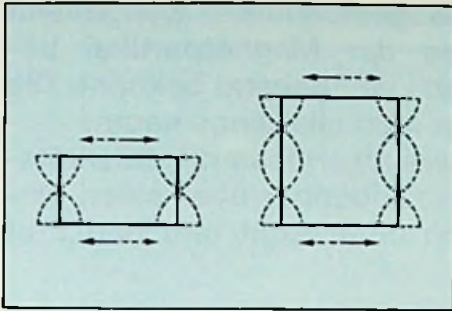
Bild 3: Schwingungsformen nach DIN 45 102

Wie alle mechanischen Schwinger, können auch Schwingquarze in Oberschwingungen angeregt werden. Dann gilt für die Frequenz der  $n$ -ten Oberschwingung die Beziehung:

$$f_n = n \cdot f_m \sqrt{\frac{1 - \sigma}{(1 + \sigma)(1 - 2\sigma)}} \quad [Hz] \quad (2)$$

$f_m$  ist die Grundschiwingung nach (1) und  $\sigma$  (Sigma) die Poissonsche Querszahl (Querkontraktions-Koeffizient), benannt nach dem französischen Physiker. Es ist





**Bild 5:** Dickenscherschwingung einer Quarzplatte für Grundwelle und 3. Oberton

das Verhältnis von Dickenänderung zu Längsdehnung fester Körper,  $\sigma = \Delta d / \Delta l$ , und beträgt für Quarz 0,132.

Man kann sich dies leicht mit einem Radiergummi veranschaulichen, den man auf der Tischplatte mit dem Daumen eindrückt und feststellt, daß mit der Dickenänderung auch eine Flächendehnung einhergeht. In dem Falle beträgt  $\sigma$  etwa 0,48. Im Unterschied zu elektrischen Oberschwingungen liegen die mechanischen Oberschwingungen zufolge der Laufzeit der akustischen Schallwellen in festen Körpern nicht harmonisch zur Grundschwingung. Sie bilden unganzzahlige Vielfache und werden zur Unterscheidung Obertonschwingungen genannt.

Schwingquarze lassen sich elektrisch nur in ungeradzahligem Obertonschwingungen anregen, weil die Wechselspannung bei geradzahligem Obertonschwingungen jeweils die gleiche zeitliche Polarität, also Phasengleichheit zwischen den Elektroden aufweisen müßte. Damit würde aber kein elektrisches Feld aufgebaut.

Bei Dicken-Scherschwingern betragen die Frequenzverhältnisse von Oberton  $f_n$  zu Grundschwingung  $f_m$  angenähert:

$$f_3/f_m = 3,0109$$

$$f_5/f_m = 5,0196$$

$$f_7/f_m = 7,0280$$

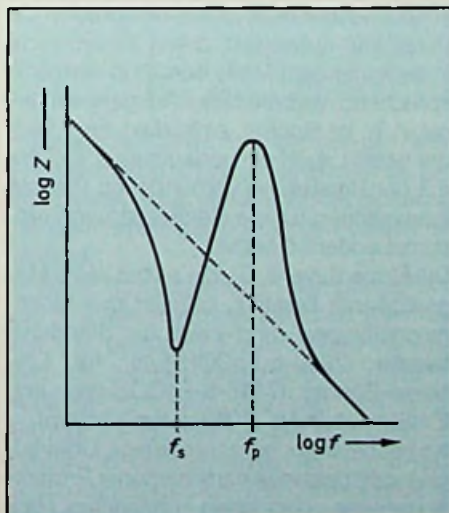
Ein Steuerquarz eines 2-m-Empfängeroszillators mit der Nennfrequenz 130 MHz wird beispielsweise im 7. Oberton angeregt. Seine Grundschwingung liegt dann bei  $130 : 7,028 = 18,4974$  MHz. Der Quarz ist als Dickenscherschwinger auf  $d = 2500 : 18,4974 \cdot 10^3 = 0,135$  mm geschliffen.

Die Grund- oder Obertonschwingungen lassen sich in den Quarzoszillatoren wahlweise durch eine geeignete Schwingungsschaltung anregen. Die elektrischen Oberschwingungen können hier als Harmonische der jeweils angeregten Quarz-

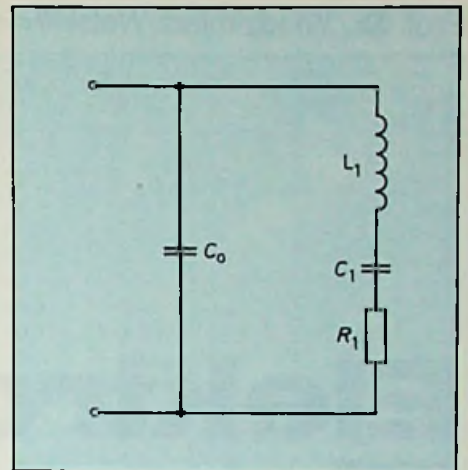
frequenz entnommen werden. Ein Sachverhalt, der gelegentlich in Gerätebeschreibungen zufolge unpräziser Ausdrucksweise aus japanisch-amerikanisch-deutschen Übersetzungen irreführend dargestellt wird.

Das Bild 5 zeigt schematisch die elastischen Schwingungen einer Quarzplatte für Grundschwingung und 3. Oberton.

Für die rationelle Mengenfertigung von Schwingquarzen wird verständlicherweise angestrebt, aus einem Quarzkristall nach Bild 2 möglichst viele Schwinger herauszusägen. Innerhalb des Kristalls können jedoch Fehlstellen und Strukturverzerrungen auftreten, wodurch unerwünschte Nebenresonanzen im Schwingquarzplättchen angeregt werden. Derartige Fehler lassen sich durch geschickte Formgebung und besondere Schleiftechnik einschränken und schließlich durch eine Stückkontrolle am Wobbelmeßplatz aussortieren. Billige Schwingquarze unbekannter Provenienz genügen aber nicht immer den gebotenen Qualitätsforderungen und können zu unerwarteten Schwierigkeiten führen, beispielsweise zu Frequenzsprüngen nach Temperaturänderungen in Mobilgeräten. Auch bei stark „gezogenen“ Quarzfrequenzen kann die Stabilisierung zufolge verminderter Schwinggüte nachlassen. Besonders anfällig sind einfache aperiodische Schwingungsschaltungen für die Grundschwingung, wie sie gelegentlich mit IC aufgebaut werden, wenn hier die Frequenz zwischen zwei benachbarten Resonanzstellen umspringen kann.



**Bild 6:** Schematischer Impedanzverlauf von Schwingquarzen in Abhängigkeit von der Frequenz



**Bild 7:** Ersatzschaltung von Schwingquarzen in Resonanznähe

Derartige Frequenzfehler sind mechanistisch leicht zu erklären, weil alle elastisch schwingenden Festkörper nicht nur in der angeregten Dimension, sondern auch in anderen Dimensionen schwingen, die über die Poissonsche Querkontraktion miteinander gekoppelt sind.

### 3. Die elektrischen Werte

Zweipolige Schwingquarze besitzen zwischen ihren Anschlüssen eine statische Kapazität  $C_0$ , bestehend aus der Kapazität des Quarzplättchens und seiner Halterung. Sie darf nur weit unterhalb der Eigenfrequenz gemessen werden, bei Hochfrequenz-Quarzen etwa bei 1 kHz. Mit zunehmender Maßfrequenz  $f$  zeigt sich der bekannte charakteristische Frequenzgang des Scheinwiderstandes (Impedanz)  $Z$  nach Bild 6. In dem dargestellten doppelt-logarithmischen Koordinatensystem  $\log Z$ ,  $\log f$  bildet die eingezeichnete Gerade im 45°-Winkel den Impedanzverlauf der statischen Kapazität  $C_0$ .

Abweichend von dieser Kapazitätsgeraden beschreibt die Impedanzkurve des Quarzes bei  $f_s$  einen Minimalwert und bei  $f_p$  einen Maximalwert. Diese Verhaltensweise läßt sich durch die Ersatzschaltung nach Bild 7, bestehend aus einem Serienschwingungskreis  $L_1/C_1$  und einen Parallelschwingungskreis  $L_1/C_0$  nachbilden. Der Serienwiderstand  $R_1$  entspricht dem realen Widerstand des Serienschwingkreises  $L_1/C_1$  im Resonanzfall bei  $f_s$ ;  $R_1$  ist für die Quarzdämpfung und für ihren Kehrwert, die Schwinggüte, verantwortlich.

(wird fortgesetzt)

Prof. Dr. Włodzimierz Wolski<sup>1)</sup>

Daß die Eigenschaften von Magnetbändern weitgehend durch die Herstellungsprozesse der Magnetpartikel bestimmt werden, ist dem Fachmann weitgehend bekannt. Die genauen Zusammenhänge findet man allerdings kaum. Prof. Dr. Wolski hat in langen Versuchsreihen die Qualitätsmerkmale der wichtigsten Eisenoxidbänder über einen längeren Zeitraum wissenschaftlich untersucht und berichtet hier über das Ergebnis.

# Elektroakustische Eigenschaften der Magnetbandarten aus Eisenoxidgelbtypen

Die wichtigste Rolle spielt unter den Schallaufzeichnungsträgern, die in den Magnetbändern angewandt werden, das nadelförmige Gamma-Eisen(III)oxid ( $\gamma\text{-Fe}_2\text{O}_3$ ). Deren verschiedene Herstellungsmethoden sind in der Fachliteratur beschrieben [1, 2], und nähere technologische Angaben findet man in einer Reihe von Patenten. Ihre Übersicht, wie auch Erfahrungen der angesehenen Magnetbandhersteller, lassen die Feststellung zu, daß, obwohl das formanisotrope  $\gamma\text{-Fe}_2\text{O}_3$  auf viel einfachere Art erhalten werden kann, die an die Bänder gestellten hohen elektroakustischen Anforderungen am besten durch ein mehrstufiges Verfahren [3] erzielt werden. Dazu wird zunächst Eisenoxidgelb d. h.  $\alpha$ -Eisen(III)oxidhydroxid, und Goethit ( $\alpha\text{-FeOOH}$ ) hergestellt. Durch Entwässerung entsteht antiferromagnetisches  $\alpha$ -Eisen(III)oxid, also Hämatit ( $\alpha\text{-Fe}_2\text{O}_3$ ). Durch Reduktion des letzteren zum Magnetit ( $\text{Fe}_3\text{O}_4$ ) und

schließlich seine Reoxydation zu ferromagnetischem  $\gamma$ -Eisen(III)oxid (Maghemit), mit einer tetragonalen Struktur ( $\gamma\text{-Fe}_2\text{O}_3$ ), ergibt den magnetischen Aufzeichnungsträger.

Je nachdem, welchem Zweck das Band dienen soll, muß es seine elektroakustische Charakteristik durch entsprechende Parameter aufweisen, deren Zahlenwerte in bedeutendem Maße bereits in dem entsprechend vorbereiteten Ausgangsmaterial, d. h. im Goethit, einkodiert sind. Darum betrifft auch ein bedeutsamer Teil der mit der Herstellung verbundenen Patente Innovationen für die Herstellung von entsprechendem Goethit.

Die Firma Bayer z. B., die selbst keine Magnetbänder herstellt, offeriert drei Eisenoxidgelbtypen, und zwar für Standardbänder (7050- $\alpha\text{-FeOOH}$ -typ), für Low Noise-Bänder (7110- $\alpha\text{-FeOOH}$ -typ) und für Studiobänder (7060- $\alpha\text{-FeOOH}$ -typ).

Im nachstehenden sollen einige Untersuchungsergebnisse verschiedener Produktionsserien der oben genannten drei Goethittypen vorgestellt und die Reproduzierbarkeit der registrierten elektroakustischen Kenndaten wiedergegeben wer-

den. Außerdem zeigen die Versuchsergebnisse Möglichkeiten für gewisse Vereinfachungen des in der erteilten Lizenz [3] beschriebenen technologischen Prozesses und dessen Einfluß auf die strukturellen und magnetischen Eigenschaften des Finalproduktes ( $\gamma\text{-Fe}_2\text{O}_3$ ), wie auch auf die elektroakustischen Merkmale der fertigen Bänder auf.

Um die Qualität der aus den von Bayer produzierten Eisenoxidgelbpigmenten hergestellten Bänder richtig zu begutachten, scheint es zweckmäßig, zunächst die elektroakustischen Daten der Bänder anderer Hersteller anzusehen. Diese Kennwerte wurden mit Hilfe folgender Einrichtungen gemessen: Meßtonbandgerät M15 von Telefunken (BDR), Tongenerator Typ 1022, Voltmeter Typ 2112 und Pegelschreiber Typ 2305 von Brüel und Kjaer (Dänemark), gemäß Normen DIN 45 405, DIN 45 513 Blatt 6, DIN 45 512 Blatt 2 und DIN 45 419 Blatt 1. Die Meßergebnisse für die Cassettenbänder sind in **Tabelle 1** angeführt, die Meßwerte für Studiobänder enthält **Tabelle 2**.

Auf Grund der in Tabelle 1 dargestellten Ergebnisse kann man die Cassetten-Ma-

<sup>1)</sup> Vom Institut für Magnetochemie der Adam-Mickiewicz-Universität in Posen, unter Mitarbeit von Andrzej Wolniewicz, Versuchslabor der Stilonwerke in Gorzów.

**Tabelle 1: Vergleich der elektroakustischen Eigenschaften der verschiedenen Cassettenbandsorten.**

Nr.	Bandsorte	Hersteller	S <sub>5</sub> dB	E <sub>BP</sub> dB	U <sub>10m</sub> dB	E <sub>333</sub> dB	E <sub>10</sub> dB	K <sub>3</sub> %	R dB	D dB
1	Bezugsband DP26LHC264Z	BASF	+9,0	0	0	0	0	0,42	-54,0	63,0
2	LPR-35	BASF	+9,0	0	-1,0	0	-1,0	0,53	-53,5	62,5
3	LP35LH ferrosuper	BASF	+11,0	+1,5	-0,5	+1,5	+0,5	0,20	-60,5	71,5
4	DP26LH ferrosuper	BASF	+11,0	+1,5	-0,5	+1,5	0	0,30	-60,0	71,0
5	PE 46	Agfa Gevaert	+7,5	+0,5	-3,0	+0,5	-3,5	0,75	-54,0	61,5
6	PE 36	Agfa Gevaert	+9,5	+1,0	-2,0	+0,5	-3,0	0,42	-54,5	64,0
7	PEM 268	Agfa Gevaert	+8,0	-0,5	-1,5	-0,5	-2,5	0,75	-59,0	67,0
8	PEM 368	Agfa Gevaert	+8,5	+0,5	-0,5	0	-1,0	0,50	-60,5	69,0
9	114LH	ORWO	+10,0	+0,5	-1,5	+0,5	-0,5	0,40	-51,5	61,5
10	115LH	ORWO	+9,0	+0,5	-3,5	+0,5	-1,5	0,56	-52,5	61,5
11	A4409-6b	Szostka	+5,0	-2,5	-3,0	-1,5	-3,5	1,40	-57,5	62,5
12	A4309-6b	Szostka	+6,6	-2,0	-3,0	-2,0	-0,5	1,20	-53,0	59,5
13	ULH-7-550BL	SONY	+9,5	+1,0	+2,0	+1,0	+0,5	0,27	-63,5	73,0
14	ULH-11-740Bs	SONY	+10,5	+0,5	+2,0	+0,5	+2,0	0,21	-57,5	66,5
15	Ultra Dynamik	Maxell	+9,5	0	+0,5	0	+2,5	0,36	-52,5	62,0
16	203	Scotch	+8,5	0	-5,0	-2,5	0,80	-52,0	60,5	
17	202	Scotch	+7,0	0	-4,5	-3,5	1,00	-56,0	63,0	
18	AN-25	Stilon	+8,0	0	-2,0	-0,5	-1,0	0,70	-54,0	62,0
19	A-50	Stilon	+7,0	0	-4,5	0	-4,0	0,90	-50,5	57,5

**Tabelle 2: Vergleich der elektroakustischen Eigenschaften der verschiedenen Studiobänder**

Nr.	Bandsorte	Hersteller	Av3 dB	A <sub>10</sub> dB	E <sub>1</sub> dB	E <sub>14</sub> dB	K <sub>3</sub> %	RG dB	RGA dB	D <sub>k</sub> dB
1	Bezugsband PER525 Charge 1544	Agfa Gevaert	+3,0	0	0	0	1,50	-63,5	66,5	59,0
2	PER 555	Agfa Gevaert	+6,5	+0,5	+1,0	-0,5	0,70	-64,5	71,0	64,0
3	PEM 468	Agfa Gevaert	+6,0	+3,0	+1,0	+3,5	0,80	-64,5	70,5	63,5
4	LGR 30	BASF	+4,0	+0,5	0	-1,0	1,05	-63,5	67,5	58,5
5	SPR50LH	BASF	+8,0	+2,5	+0,5	+1,5	0,50	-64,5	72,5	66,0
6	Typ 103	ORWO (DDR)	+1,5	-4,0	-3,5	-7,0	1,60	-67,0	68,5	55,0
7	Typ 256	Scotch (USA)	+5,0	+1,0	+0,5	+2,0	0,95	-65,0	70,0	63,5
8	EF 200	RACAL (GB) ZONAL	+5,0	+4,0	+1,0	+4,0	0,70	-64,5	69,5	63,5
9	R-50	Stilon (Pol)	+3,5	0	0	+0,5	1,60	-63,5	67,0	59,0

gnetbandarten in drei Gruppen einteilen, nämlich Bänder die dem Bezugsband ähnlich sind, Bänder die bessere Kennwerte als das Bezugsband aufweisen, und schließlich Bänder, die sich durch schlechtere Kennwerte als das Bezugsband legitimieren.

Die zahlreichste Gruppe bilden Bänder, die sich mit ihren elektroakustischen Kennwerten dem Bezugsband annähern. Zu dieser Gruppe gehören die Typen PE 46 und PE 36 von Agfa-Gevaert, LPR35 von BASF, 114LH und 115LH von ORWO, Ultra-Dynamik-Erzeugnis der Firma Maxell, und AN25 von Stilon. Besonders vorteilhaft tritt das Ultra-Dynamik-Band auf, das trotz nicht allzu hoher Dynamik einen

geringen Klirrfaktor K<sub>3</sub> und einen positiven Frequenzgang E<sub>10</sub>/E<sub>333</sub> aufweist. Er gewährleistet eine genauere Aufzeichnung bei den hohen, gegenüber den tiefen Frequenzen.

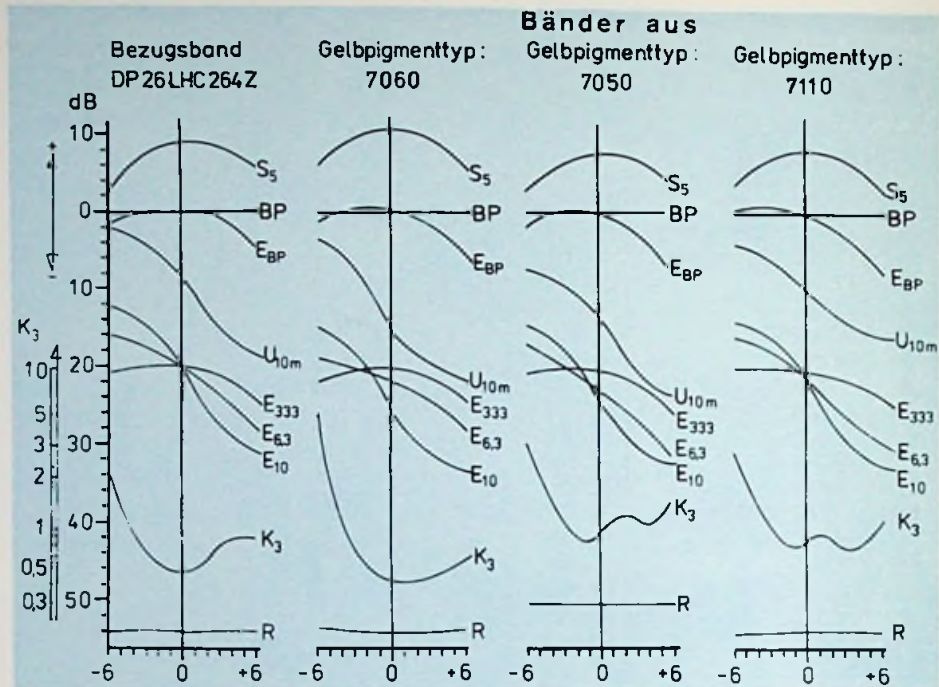
In eine Extraklasse reihen sich Bänder ein, die fast alle elektroakustischen Kenndaten mit besseren Zahlenwerten aufweisen, als das Bezugsband. Dazu gehören Agfa-Gevaert PEM 268 und PEM 368-Bänder, LP35LH ferrosuper und DP26LH ferrosuper-Bänder, hergestellt von BASF, sowie das Sony ULH-7-550BL- und ULH-11-740Bs-Band, das sich durch eine ausgezeichnete hohe Dynamik hervorhebt. Die letzte Gruppe bilden die A4409-6b und A4309-6b-Bänder von Szostka, 203

und 202 von Scotch, und das A-50-Band von Stilon; die Werte einiger elektroakustischer Parameter dieser Gruppe sind gleich denjenigen des Bezugsbandes, oder übertreffen sie sogar, während andere elektroakustischen Kenndaten die Anforderungen der DIN-Normen nicht erfüllen.

Auf Grund der in Tabelle 1 angegebenen Meßergebnisse kann man feststellen, daß die Cassettenbänder von Stilon in ihren entsprechenden Gruppen mittlere Werte aufweisen. Die Kennwerte des aus 7110-α-Eisenoxidgelbtyp hergestellten Bandes AN-25 nähern sich dem Bezugsband und stellen ein Band mit verringertem Ruhegeräusch dar. Dagegen erreicht das aus

7050- $\alpha$ -FeOOH hergestellte A-50-Band die Werte des Bezugsbandes nicht und ist mit den untersuchten Bändern von Scotch und Szostka vergleichbar. Unter den geprüften Studiobändern, deren Ergebnisse die Tabelle 2 angibt, zeichnet sich das ORWO-Studioband Typ 103 ungünstig aus. Es weist trotz ziemlich hohen Dynamikwertes die niedrigsten Werte für Vollaussteuerung, Höhenaussteuerbarkeit und Empfindlichkeit bei 1 und 14 kHz auf. Dieses Band hat einen negativen Frequenzgang  $E_{14}/E_1$  (-3,5 dB), der eine genaue Aufzeichnung hoher Frequenzen nicht sichert. Alle übrigen geprüften Studiobänder zeichnen sich durch gleiche oder höhere Parameter, als die des Bezugsbandes aus. Eine Ausnahme bildet die Empfindlichkeit bei 14 kHz für die Bänder LGR-30 und PER 555, sowie der Klirrfaktor für das R-50-Band. Die höchste Dynamik ergeben die Bänder SPR50LH von BASF und PER 555 von Agfa-Gevaert, wobei die hohe Dynamiksteigerung bei dem SPR50LH-Band durch die Festigkeit gegenüber Vollaussteuerung entsteht. Diese beiden Bänder zeichnen sich auch durch die höchsten Werte der Kopierdämpfung aus. Beachtenswert ist das Stilon-Studioband Typ R 50, das aus dem 7060 Goethittyp hergestellt wurde. Es hat den größten Frequenzgang, so daß sowohl tiefe als auch hohe Frequenzen mit der gleichen Präzision gespeichert werden. Dieses Band ist mit dem Bezugsband fast identisch.

Um die Bänder, die aus der Bearbeitung verschiedener Bayer Goethittypen hergestellt wurden, etwas näher einzuschätzen, sind in **Bild 1** die elektroakustischen Eigenschaften der Studio-, Standard- und Low-Noise-Bänder und des Bezugsbandes als Funktion des Vormagnetisierungsstromes, dargestellt. In diesem speziellen Fall wurde die Bearbeitung von einzelnen Eisenoxidgelbpigmenten zu Maghemiten im Vergleich zu den von Firma Stilon angewandten Standardverfahren mit geringen Unterschieden durchgeführt. Die Begründung dafür wurde bereits in früheren Veröffentlichungen bekanntgegeben [4]. Die in Bild 1 dargestellten Kennlinien wurden bei einer Bandgeschwindigkeit  $v = 9,5$  cm/s und beim Bandfluß pro 1 mm Spurbreite  $BP = 250$  nWb/m, aufgenommen. Wie zu ersehen ist, ergibt das aus bearbeitetem 7110- $\alpha$ -FeOOH hergestellte Band Parameter, die sich den Bezugsbandparametern wesentlich annähern. Für das Band, dessen Ma-



**Bild 1:** Vergleich der elektroakustischen Eigenschaften von Studio-, Standard- und Low Noise-Bändern, hergestellt aus den bearbeiteten 7060-, 7050- und 7110-Eisenoxidgelbtypen, als Funktion des Vormagnetisierungsstromes. Bandgeschwindigkeit:  $v = 9,5$  cm/s, Spurbreite 1,0 mm, Bezugspegel:  $BP = 250$  nWb/m

gnetpigment durch die Bearbeitung von 7050-Eisenoxidgelb entstand, können die Kennwerte des Bezugsbandes nicht erreicht werden. Besonders niedrig ist die Dynamik. Der Arbeitspunkt dieses Bandes ist um etwa 2 dB, im Vergleich zum Bezugsband, nach rechts verschoben. Das Band, dessen Magnetoxid aus dem 7060-Eisenoxidgelb entstammte, hat ebenfalls seinen Arbeitspunkt im Vergleich mit dem Arbeitspunkt des Bezugsbandes um etwa 1,5 dB nach rechts verschoben. Natürlich würden seine Kennwerte die des Bezugsbandes übertreffen, wären die elektroakustischen Eigenschaften dieses Bandes in dem Eigenarbeitspunkt geprüft worden.

Die Herstellung der Stilon-Magnetbänder erfolgt nach der bereits erwähnten Agfa-Gevaert-Lizenz [3], während der Umwandlungsprozeß des Goethits zum Maghemit von Bayer stammt. Er läßt sich auf folgende Weise darstellen: Das Eisenoxidgelb wird zunächst in einem Drehofen 105 Minuten lang in einer Stickstoffatmosphäre bei 330 °C entwässert. Der entstandene Hämatit wird mit Hilfe von Wasserstoff und Dampf bei 370 °C in 110 Minuten zu Magnetit reduziert. Das Material wird danach mit Stickstoff gespült und erst dann mit Luftsauerstoff 150 Minuten

lang bei 300 °C zu Maghemit reoxydiert [3].

Die Anwendung von Wasserdampf durch Einspritzen von entsalztem Wasser mit einer Dosierpumpe ist erforderlich, um eine weitergehende Reduktion zu verhindern. Die Reaktion bei der Reduktion von Hämatit mit trockenem Wasserstoff macht nämlich nicht bei Magnetit halt, sondern führt bei diesen Temperaturbedingungen gleichzeitig zu metallischem Eisen [5]. Dennoch ergeben Untersuchungen über die Dehydratisierungsvorgänge von Eisenhydroxiden zu Hämatiten, daß das Entwässern in einer Temperatur, wie in der Dokumentation empfohlen wird, zwar Präparate, deren Röntgenaufnahmen auf reinen Hämatit hinweisen, ergibt, doch die Aniongitter dieser Hämatite besitzen, statt eine von Sauerstoffionen dichteste hexagonale Packung darzustellen, Hydroxylgruppen,  $[OH]^-$ , die erst bei sehr hohen Temperaturen ( $\sim 900$  °C) völlig, als Wasser, entfernt werden können [6]. Die als Ausgangsmaterial für die Herstellung magnetischer  $\gamma$ -Eisenoxidpigmente verwendeten  $\alpha$ -Eisenoxidgelbtypen der Firma Bayer ergeben Hämatite, die nach einer zusätzlichen mehrstündigen Erhitzung bei 900 °C, noch 3–4% Wasser frei geben.

(wird fortgesetzt)

Hans-Joachim Haase

Eine perfekt funktionierende Belichtungsautomatik wird auch bei Heim-Videokameras als selbstverständlich vorausgesetzt. Daß dieses bei den heute zu verarbeitenden Helligkeitsunterschieden von bis zu  $10^5$  erhebliche schaltungs-technische Probleme aufwirft, zeigt nachfolgender Bericht.

# Verbesserte Belichtungsautomatik bei Heim-Videokameras

Die übliche Belichtungsregelung in Videokameras verwendet eine Rückkopplungsschaltung, deren Ausgangssignal zur mechanischen Steuerung der Irisblende benutzt wird (Bild 1). Hier wird aus dem entstandenen Helligkeitssignal lediglich ein helligkeitsproportionales Gleichspannungssignal gebildet, das den starr über ein Getriebe mit der Irisblende gekoppelten, vor- oder rückwärtslaufenden Stellmotor M steuert. Je nach Aufwand für den Stuverstärker StV können so bei den modernen hochempfindlichen Saticon- oder Newvicon-Bildwandlerröhren Unterschiede in der Beleuchtungsstärke zwischen 10 Lux und 100 000 Lux ausgeregelt werden. Überlagert sich dieser Flächen-Helligkeit ein motivgeprägtes Videosignal, bildet sich aus dem Durchschnittswert, der auf den Gesamtbereich des Targets einfallenden Lichtmenge, ein entsprechender Mittelwert.

Die wichtigste Forderung an diese Schaltung ist ein spontanes Reagieren bei plötzlichen Helligkeitsänderungen, ohne daß es dabei zu Regelschwingungen kommt.

Durchaus kritisch sind aber auch partielle Helligkeitskontraste innerhalb des erfaßten Bildbereiches, die (fast immer) bei Schwenks auftreten. Entscheidend für eine Überbelichtung ist dann, welcher Helligkeitsanteil aus der anvisierten Bildfläche auf dem Target zur Wirkung kommt. Weil in der Regel die Mittenfläche der Szene bewertet wird, kann es bei sehr

kontrastreichen Motiven (insbesondere im Weitwinkelbereich) einerseits zur Bildung eines falschen Stellwertes kommen (Unterbelichtung dunkler, Überbelichtung helle Randszenen) oder zu pendelnder Einstellung beim Schwenk über derartige Szenen.

Man liest dann in den Anleitungen oft die Empfehlung, unter diesen Bedingungen die Automatik abzuschalten und die Einstellung manuell vorzunehmen. Doch dazu braucht man einige Erfahrungen, wenn es dabei nicht zu noch größeren Fehlbelichtungen kommen soll.

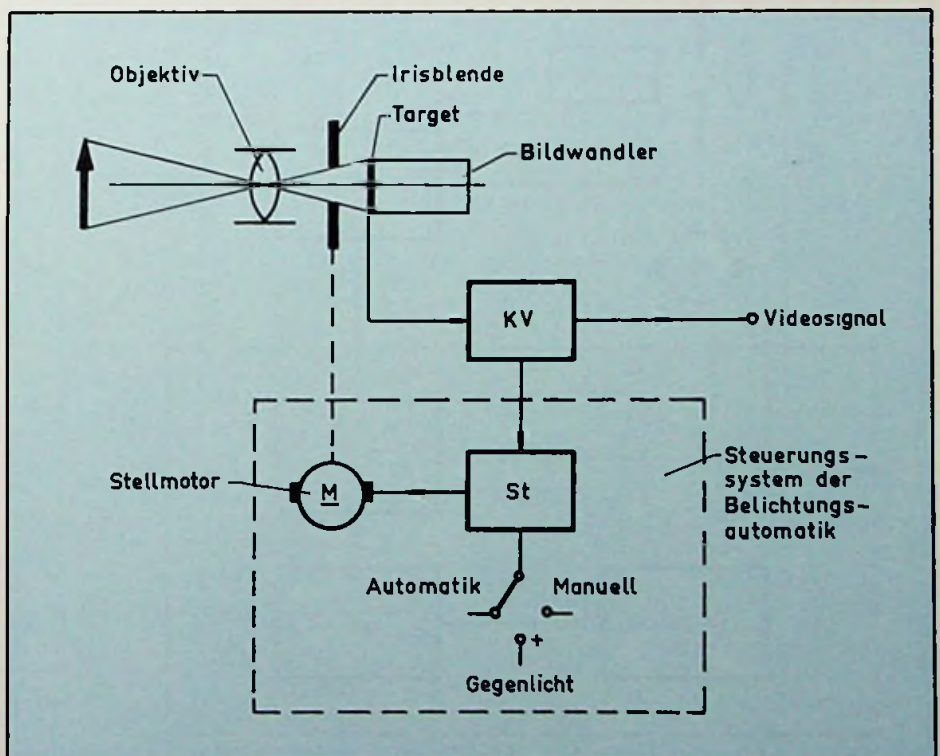


Bild 1: Funktionsprinzip einer automatischen Belichtungsregelung durch eine motorgetriebene Irisblende zwischen Objektiv und Bildwandlerröhre

Um die genannten Erscheinungen im Automatik-Betrieb zu vermeiden und eine Belichtung zu erreichen, die sich den Helligkeiten sowohl in Bildmitte als auch den Randzonen weitgehend anpaßt, wird bei den neuen Heim-Kameras von JVC das gebildete Videosignal zusätzlich mit einem Signal moduliert, dessen Amplitude allmählich über einen Bereich der Periode zwischen aufeinanderfolgenden H- und V-Synchronisationsimpulsen abnimmt, so daß auch das modulierte Videosignal seine Amplitude als Funktion des Abstandes von der Mitte des Targets verringert. Daraus wird dann ein periodisch variables Steuersignal für den Irisblenden-Antrieb abgeleitet. Auf diese Weise werden Unterbelichtungen in dunklen Bildbereichen verhindert, wenn sich punktuell helle Flächen (auch Spitzlichter) im erfaßten Bild befinden. Bei einem Schwenk kann sich das Steuerungssystem so allmählich auf die Helligkeit der neuen Bildfläche einstellen, ohne daß es zu den erwähnten Regelschwingungen kommt.

Das Bild 2 zeigt die einfachste Form der neuen Belichtungsautomatik von JVC, die jedoch lediglich den Horizontalbereich berücksichtigt. Die Modulationsschaltung

besteht aus einem Integrator Int, dem H-Synchronisationsimpulse zugeführt werden. Er bildet daraus zunächst eine sägezahnförmige Impulsfolge, die dann in einen parabelförmigen Wellenzug umgewandelt wird. Dadurch wird die Verstärkung der mit diesem Signal im Steuerverstärker St modulierten Bildsignale, die vom rechten und linken Bildbereich stammen, stärker eingestellt als die, die im mittleren Bildbereich entstehen.

Das gleiche funktioniert gleichermaßen auch für den vertikalen Bildbereich (heller Himmel, dunkle Bodenfläche<sup>\*)</sup>, wenn man anstelle des Horizontal-Synchronimpulses H den V-Impuls verwendet. Die Steuerspannung innerhalb der V-Impulsfolge ist hier aber nicht parabelförmig, sondern paßt sich den Helligkeitsunterschieden an, die sich im Vertikalbereich, vorwiegend bei Außen-Aufnahmen, praktisch anbieten. Sie hat daher etwa den

<sup>\*)</sup> Aufmerksame Beobachter bei Fußballspiel-Übertragungen im Fernsehen können die Problematik der richtigen Belichtung bei intensiven Helligkeitsunterschieden im vertikalen Bildbereich deutlicher erkennen, wenn bei strahlendem Sonnenschein der Schatten des Tribüнадaches auf eine Spielfeldhälfte fällt.

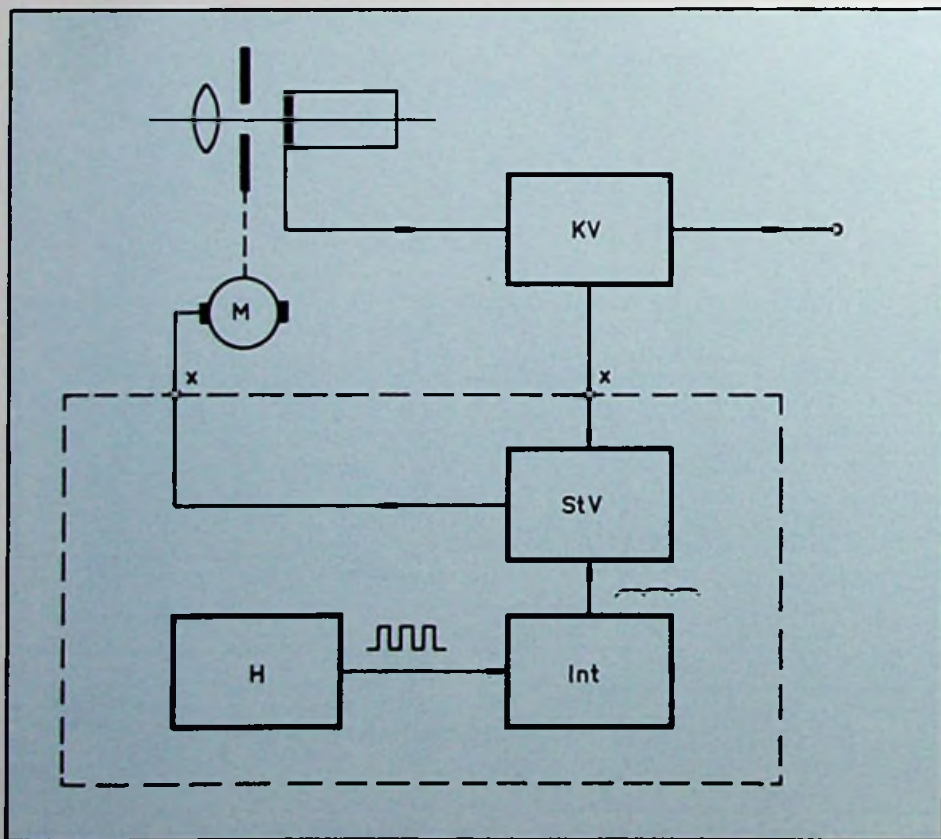


Bild 2: Durch den H-Impuls gesteuerte Verstärkung der Irisblenden-Regelung

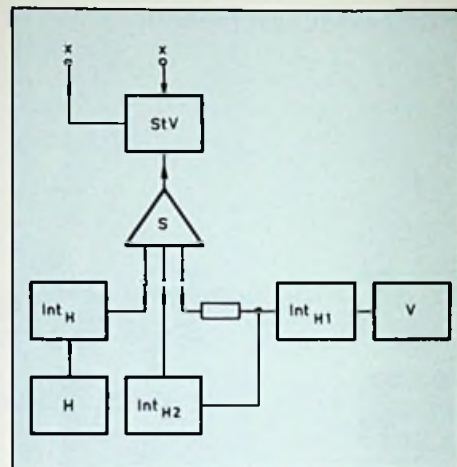


Bild 3: Bildung einer kombinierten, H- und V-Impuls getakteten Korrekturspannung zur Modulation der Helligkeitsabhängigen Steuerspannung des Irisblenden-Antriebs

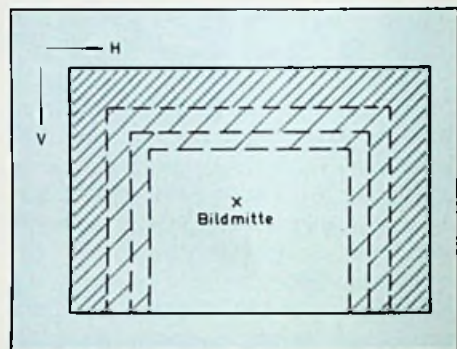


Bild 4: Bereiche unterschiedlicher Verstärkung durch die H- und V-getakteten Korrektursignale

Verlauf eines Sägezahns mit konkav gekrümmtem Anstieg.

Das Bild 3 zeigt die Kombination dieser beiden Schaltungen, die zwischen den Anschlußstellen X-X der Schaltung nach Bild 2 eingefügt wird. In einem Summenverstärker S werden die vom H- und V-Synchronegeber getakteten Steuerspannungen aufaddiert und bilden – in Verbindung mit einem invertierten V-Signal – ein kombiniertes Ausgangssignal, das dem Steuereingang des Steuerverstärkers StV zugeführt wird. Dieser ändert dadurch seinen Verstärkungsgrad über den Zeilen- und Bildverlauf in dem Maße, wie es durch die Schraffur des Bildflächenbereiches in Bild 4 angedeutet ist.

Das Ergebnis ist eine, den punktuellen Helligkeitsunterschieden einer erfaßten Bildszene optimal angepaßte Belichtungsregelung, die sich besonders vorteilhaft bei schnellen Kamera-Schwenks über kontrastreiche Bildflächen auswirkt.

## Hochintegrierter Monitor-IC-Satz

SGS-ATES, hat seine Applikationen für den Monitor- und Display-Sektor in einer „MONITOR-INFORMATIONSMAPPE“ zusammengefaßt.

Die in der Praxis erprobten Lösungen zeichnen sich durch Verwendung von modernen Horizontal- und Vertikal-Leistungsbaulementen neuester Entwicklung aus (Bild 1). Die Applikationen sind für Bildschirmgrößen von 7" bis 15" und Ablenkwinkel von 90° und 110° ausgelegt. Die Video-Bandbreite kann zwischen 6 MHz und 25 MHz betragen und ist auch für hohe Auflösungen anwendbar. Die Displays eignen sich für monochrome und Farbbild-Wiedergabe.

Ergänzt werden die Schaltungen durch Stücklisten, Lieferrachweise für die ma-

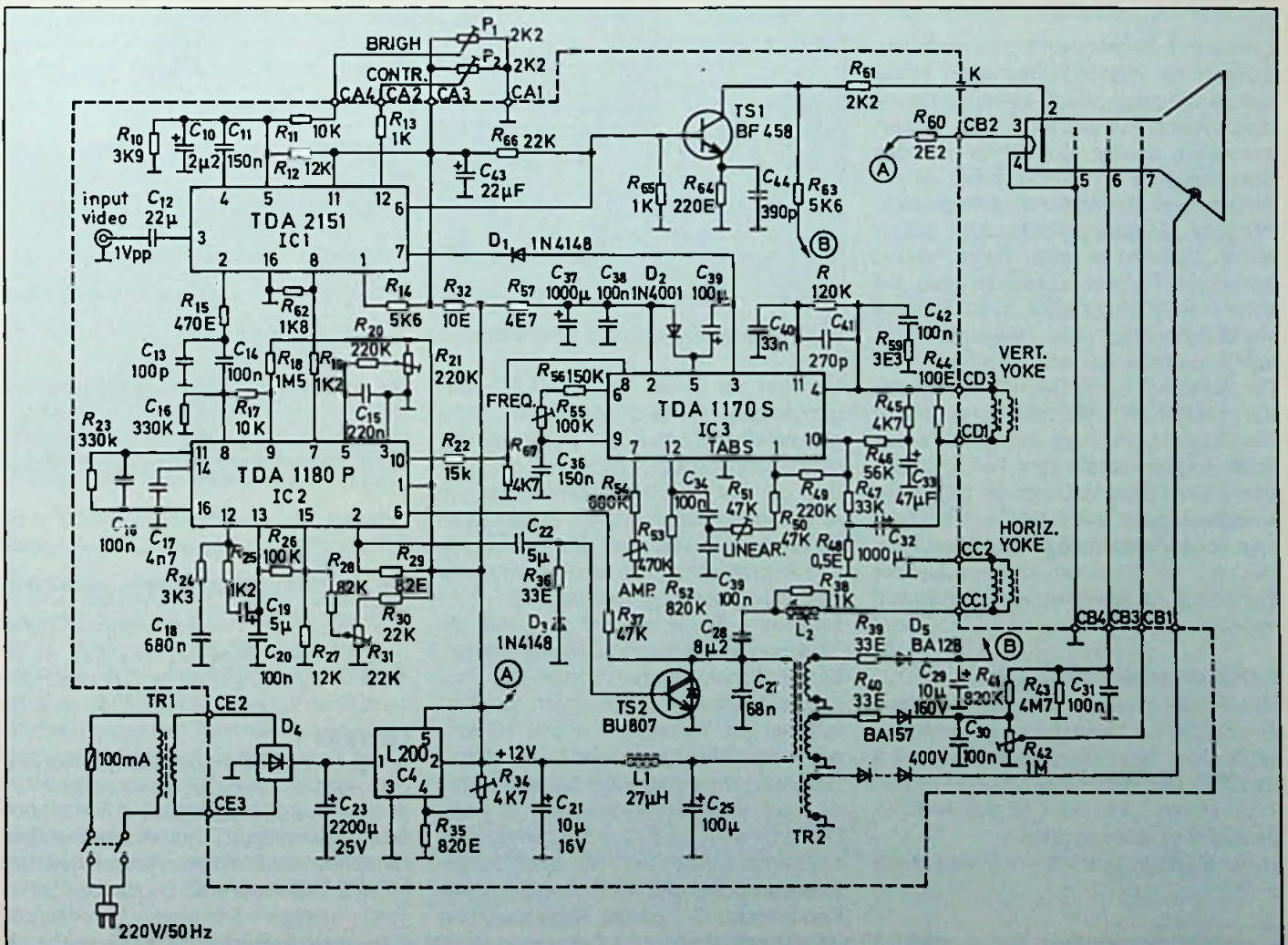
gnetischen Bauteile, Printboard-Vorschläge und Bestückungshinweise. Damit wird ein leichtes Nachbauen der Vorschläge ermöglicht.

Datenblätter aller eingesetzten Halbleiterbauelemente, eine Halbleiter-Lieferübersicht sowie eine Leistungstransistor-Auswahlhilfe vervollständigen schließlich die SGS „MONITOR-INFORMATIONSMAPPE“, die gegen eine Schutzgebühr von DM 10,- bei der SGS-ATES DEUTSCHLAND GmbH in Grafing b. München, Haidling 17), erhältlich ist.

**Bild 1: Schaltungsbeispiel aus der Monitor-Informationsmappe für die Ausrüstung eines 12" 90°-Monitors**

## Wie Bilder sprechen

-web- Die Wissenschaftsmoderatoren im Fernsehen müßten sich eigentlich pensionieren lassen. Das Ruhrgebiets-Original Tegtmeier übertrifft sie bei weitem. Wenn Jürgen von Manger singend und kalauernd auf der Bühne steht, funktioniert die Wissensvermittlung am besten. Zu diesem unvermuteten Schluß gelangt eine Forschungsarbeit, die auf einem Semiotik-Colloquium an der Berliner Freien Universität vorgestellt wurde. Es war nicht die einzige Untersuchung, in der das Fernsehen schlecht wegkam. Ein Referent hatte einen Monat lang die „Tagesschau“ nach Wort- und Bildinhalt zerlegt. Er kam zu dem Schluß, daß gesprochene Texte und zu ihnen gezeigte Bilder sich nur äußerst sinnarm aufeinander beziehen.



# Amplituden- und Phasen-Diskriminator in Sample and Hold-Ausführung

In Schaltungen, die die Farbinformation (Chroma) eines Videosignals verarbeiten sollen, ist es notwendig, aufgrund systembedingter Amplituden- bzw. Phasenänderungen Regelschaltungen vorzusehen. Vorzugsweise finden derartige Schaltungen in Farbfernsehgeräten sowie Videorecordern Verwendung.

Zum Konstanthalten des Chromsignals wird aus dem in ihm enthaltenen Farbsynchronimpuls (Burst) eine Regelspannung gewonnen.

In beiden Anwendungsfällen wird eine mit dem Burst phasenstarr verkoppelte Trägerfrequenz benötigt. Hierfür bietet sich eine Phase Locked Loop-Schaltung (PLL) an.

Um die PLL-Regelspannung zu erzeugen, müssen ein Phasendiskriminator, sowie für die Chromaregelung ein Amplitudendiskriminator vorgesehen werden. Wegen besonders starker Schwankungen des Chromasignals im Videorecorder ist der Amplitudendiskriminator als phasenunabhängiger Mittelwertgleichrichter auszuführen. Daher ist es nicht möglich, wie bei bekannten Farbdecoderschaltungen mit einem H/2-Demodulator und Spitzenwertgleichrichter, die Regelspannung vom Phasendiskriminator abzuleiten.

Der Aufwand, beide Diskriminatoren getrennt aufbauen zu müssen, konnte durch die Doppelausnutzung der Vorstufe des Phasendiskriminators zum Teil aufgefangen werden (Bild 1). Durch die hier angewandte Sample and Hold-Technik<sup>1)</sup> wird eine hohe Verstärkung mit geringen Toleranzen bei kleiner Stromaufnahme (Stromfluß nur während der Brustzeit) erreicht.

## Schaltungsbeschreibung

Das Eingangssignal (Chroma) wird den Transistoren T 1 und T 2 des Phasendiskriminators bzw. über Emitterfolger T 9 und T 10 (zur Potentialverschiebung) den Transistoren T 11 und T 12 des Amplitudendiskriminators zugeführt.

In der Vierergruppe T 3 – T 6 wird durch

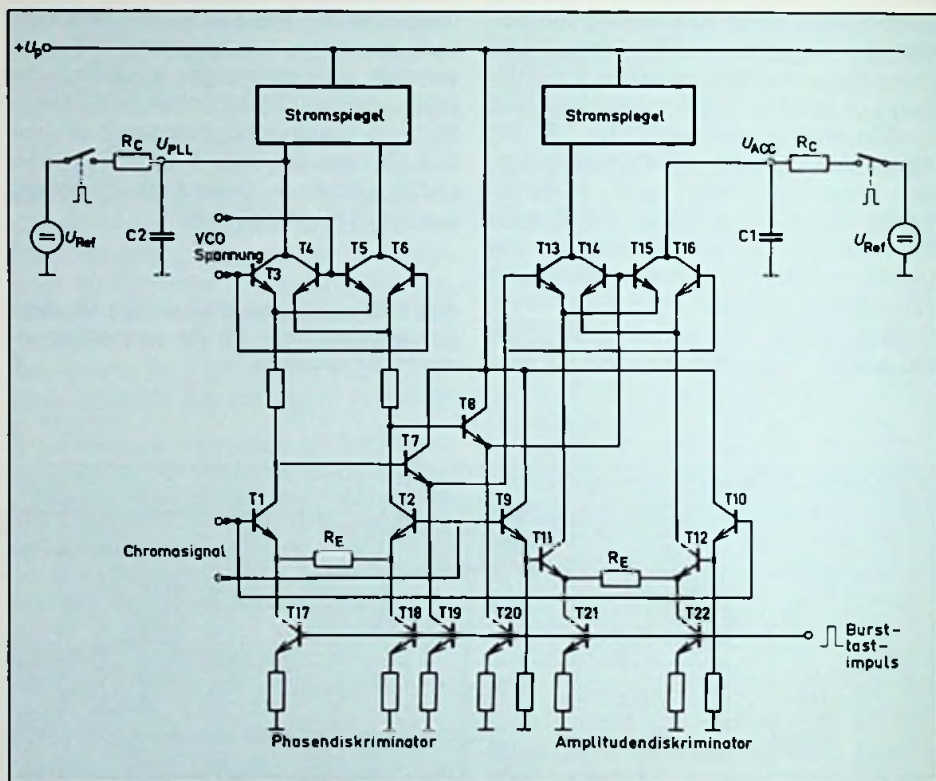


Bild 1: Prinzipschaltung des Diskriminators in Sample and Hold-Technik

Mischen der Bursts mit dem VCO-Ausgangssignal und Stromspiegel mit nachgeschaltetem Tiefpaß eine phasenabhängige Spannung ( $U_{PLL}$ ) generiert.

Um bei der Inphase-Demodulation im Amplitudendiskriminator ein proportionales Verhältnis zwischen Burstamplitude und Regelspannung zu erhalten, muß das den Basen der Vierergruppe T 13 – T 16 zugeführte Signal so groß sein, daß die Transistoren voll durchgeschaltet werden. Dieses Signal wird der Vorstufe des Phasendiskriminators, das heißt an den Kollektoren der Transistor T 1 und T 2 entnommen. Gleichzeitig wird mit dieser Schaltung die notwendige Signalamplitude und Potentialverschiebung erreicht. Die Ströme ( $I_{T13/14}$ ,  $I_{T16/15}$ ) der demodulierten Bursts werden mit Hilfe eines Stromspiegels addiert und mit C 1 integriert. Am Kondensator C 1 ist die Regelspannung ( $U_{ACC}$ ) abgreifbar.

Die Verstärkung beider Diskriminatoren ist:

$$A = 2 \cdot \frac{R_C}{R_E + 2R_{E(T1,2 \text{ bzw. } T11,12)}} \cdot d$$

$$d = \frac{t_{Burst}}{t_{Tast}}$$

Die Ausgangsspannungen errechnen sich:

$$\pm U_a = \frac{2}{\pi} \cdot \frac{U_{Burst}}{2} \cdot A.$$

## Literatur

- [1] Valvo Entwicklungsmittellungen Nr. 78 PAL-, SECAM- und NTSC-Farbdecoder
- [2] Deutsche Offenlegungsschrift P 3122785.6 Schaltungsanordnung zum Verarbeiten eines Fernsehsignals, Anmelder: Philips Pat. Verw.; Erfinder: Mathies, U.-H.<sup>2)</sup>

<sup>1)</sup> Abtasten und Festhalten.

<sup>2)</sup> Der Erfinder ist der Autor dieses Beitrages.



# Peltier-Kühler verbessern die Empfindlichkeit von Halbleiter-Bildsensoren

Das Dunkelstrom-Signal von Bildsensoren verändert sich direkt mit der Temperatur. Bei einer Temperatur-Reduzierung von jeweils 9°C ergibt sich eine Halbierung des Dunkelstroms, wodurch sich der Dynamik-Bereich erheblich erweitert.

Wird ein Halbleiter-Bildsensor mit Hilfe eines Peltier-Kühlers von +60 auf +24°C abgekühlt, so reduziert sich der Dunkelstrom um den 4. Teil.

Bei CCD- und CID-Halbleiter-Sensoren kann durch eine geeignete Kühlung außerdem eine große Anzahl von Bildfehlstellen eliminiert werden.

Nucletron/EEV bietet unter der Bezeichnung P 6804 einen neuen CCD-Bildsensor mit integriertem Peltier-Kühler an (Bild 1). Der aus 576 x 385 Bildpunkten bestehende Sensor kann etwa um 40°C abgekühlt werden und ist für eine max. Betriebstemperatur von +60°C ausgelegt.

ne natürliche Konvektions-Kühlung ausreichend sein, so daß keine zusätzliche Wasser- oder Luftkühlung nötig wird.

Der Richtpreis für die IC-Fassung mit einstufigem Kühler und Thermistor beträgt DM 684,-.

Die Temperatur kann mit dem Wendel-Potentiometer R1 eingestellt werden. Zwischen seinem Widerstandswert und

der Temperatur besteht folgender Zusammenhang:

10 kΩ = 25°C

12,45 kΩ = 20°C

13,616 kΩ = 18°C

Die Temperatur soll in der Praxis so eingestellt werden, daß der Taupunkt wegen möglicher Kondenswasser-Bildung auf dem Detektor nicht unterschritten wird.

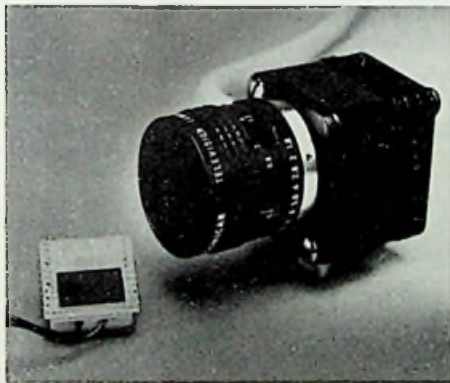


Bild 1: CCD-Halbleiter-Sensor mit Peltier-Kühler

Für CCD-Bildsensoren anderer Hersteller stehen IC-Fassungen mit 14, 16, 18, 22 und 24 Polen zur Verfügung, die mit einem Peltier-Kühler bestückt sind. Mit Hilfe des an der kalten IC-Kontaktfläche angeklebten geeichten Thermistors kann die Temperatur auf einen gewünschten Wert stabilisiert werden. Mit einer Versorgung von 1,25 V/1 A Gleichspannung kann eine Abkühlung um max. 25°C gegenüber der Umgebungstemperatur erreicht werden. Als Regelschaltung kann die in Bild 2 wiedergegebene verwendet werden. Die 100 x 45 mm Montageplatte dürfte für ei-

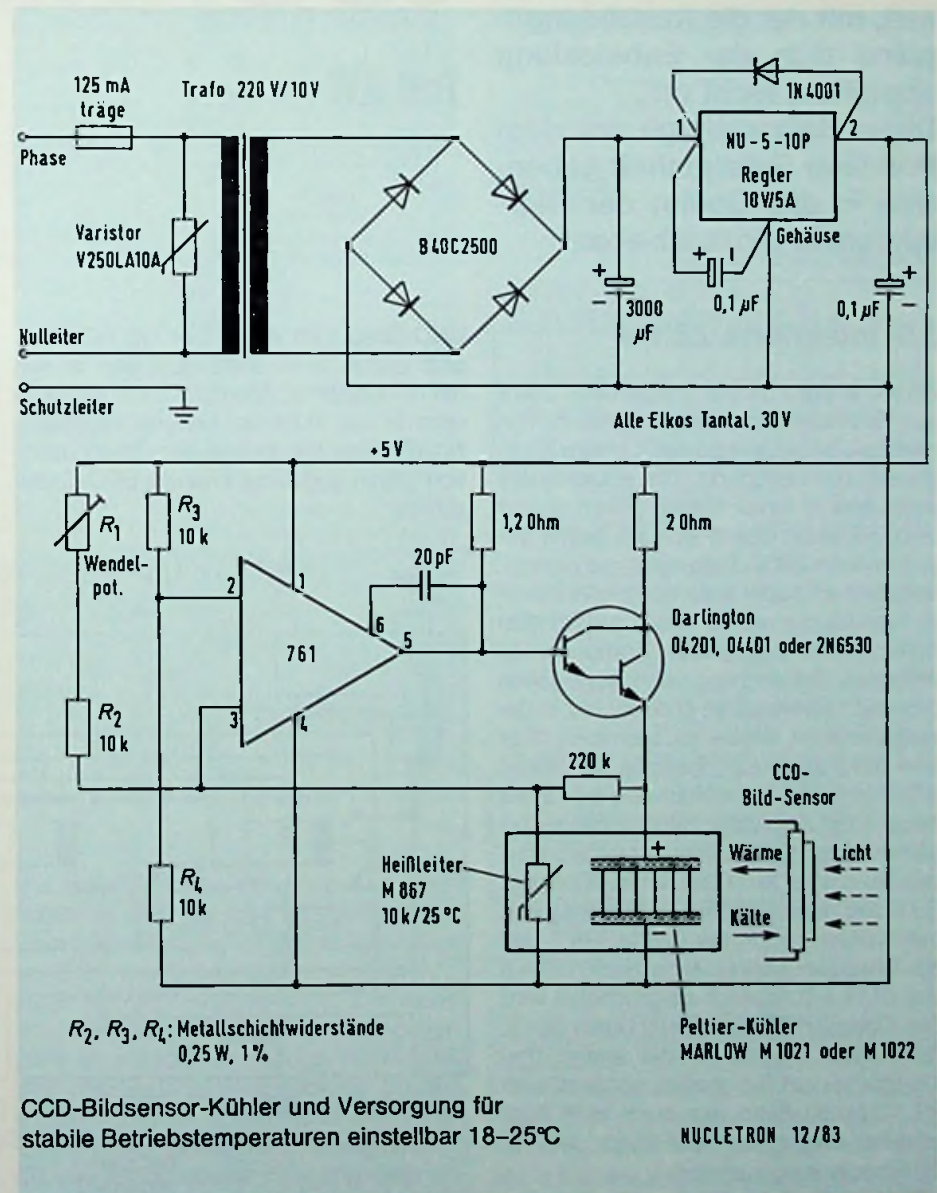


Bild 2: Regelschaltung für die Peltier-Kühler in CCD-Bildsensoren (Nucletron-Presebild)

Vor nicht ganz zehn Jahren war die Digitaltechnik ein Spezialgebiet der Elektronik, das lediglich bestimmte Gebiete der Steuerungstechnik, der Meßtechnik oder die Datentechnik berührte. Inzwischen gibt es kaum noch ein Radio- oder Fernsehgerät, in dem die Digitaltechnik nicht eine wichtige Rolle spielen würde.

Leider hielt die Geschwindigkeit, mit der die Ausbildungspläne sich der Entwicklung anpaßten, nicht mit.

Diese Beitragsfolge will dem Praktiker Gelegenheit geben, sich in das Gebiet der Digitaltechnik einzuarbeiten.

### 3.6 Integrierte Zähler

Zähler werden schon lange nicht mehr aus Einzelbauelementen hergestellt. Bereits seit Jahren stehen dafür binäre Kippglieder zur Verfügung, die einzeln oder paarweise in einen Kristall hinein dotiert sind. Mit ihnen lassen sich alle bisher besprochenen Zählschaltungen realisieren. Daneben sind aber auch integrierte Zähler im Handel, die alle für einen bestimmten Zählertyp erforderlichen Komponenten enthalten. Sie sind dann allerdings selten universell verwendbar, sondern nur in der vorgesehenen Weise zu betreiben. Das Bild 3.6.1 zeigt zum Beispiel die Innenschaltung und Anschlußbelegung eines integrierten Asynchronzählers, der als binärcodierter 1248-Zähler betrieben werden kann. Hier kann das binäre Kippglied BS 4 erst dann zum Einschalten freigegeben werden, wenn die Glieder BS 2 und BS 3 eingeschaltet sind, also bei 0110 = 6 und 0111 = 7. Wirklich eingeschaltet wird das Kippglied BS 4 aber erst durch den 8. Zählimpuls. Da dieser die ersten drei Kippglieder auf Null zurück schaltet, wird BS 4 anschließend nur noch zum Ausschalten freigegeben und durch den 10. Zählimpuls ausgeschaltet.

Will man rein dual zählen, so ist bei dem im Bild 3.6.1 dargestellten Typ 7490 das

# Digital- technik für Radio- und Fernseh- techniker

## Teil XVI

UND-Glied 1 im Wege. Der Typ 7493 besitzt dieses UND-Glied nicht und ist ein reiner Dualzähler. Allerdings kann man mit dem in der Rückstell-Leitung liegenden NAND-Glied bei Bedarf den Zählerstand korrigieren und damit in einem BDC-Code zählen.

Auch Synchronzähler werden in integrierter Form angeboten. Allerdings stellt man von Seiten der Hersteller die Innenschaltungen nicht mehr detailliert dar, sondern in einer Blockdarstellung, wie sie in Bild 3.6.2 für die wichtigsten Zählerbausteine benutzt wird.

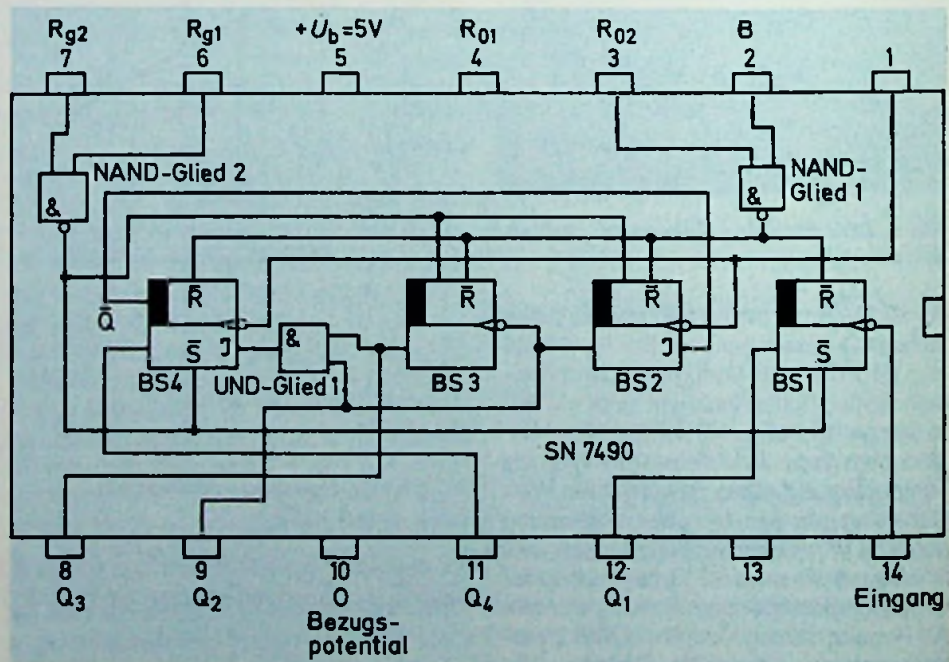


Bild 3.6.1: Innenschaltung eines integrierten Asynchron-Zählers im 1248-BCD-Code

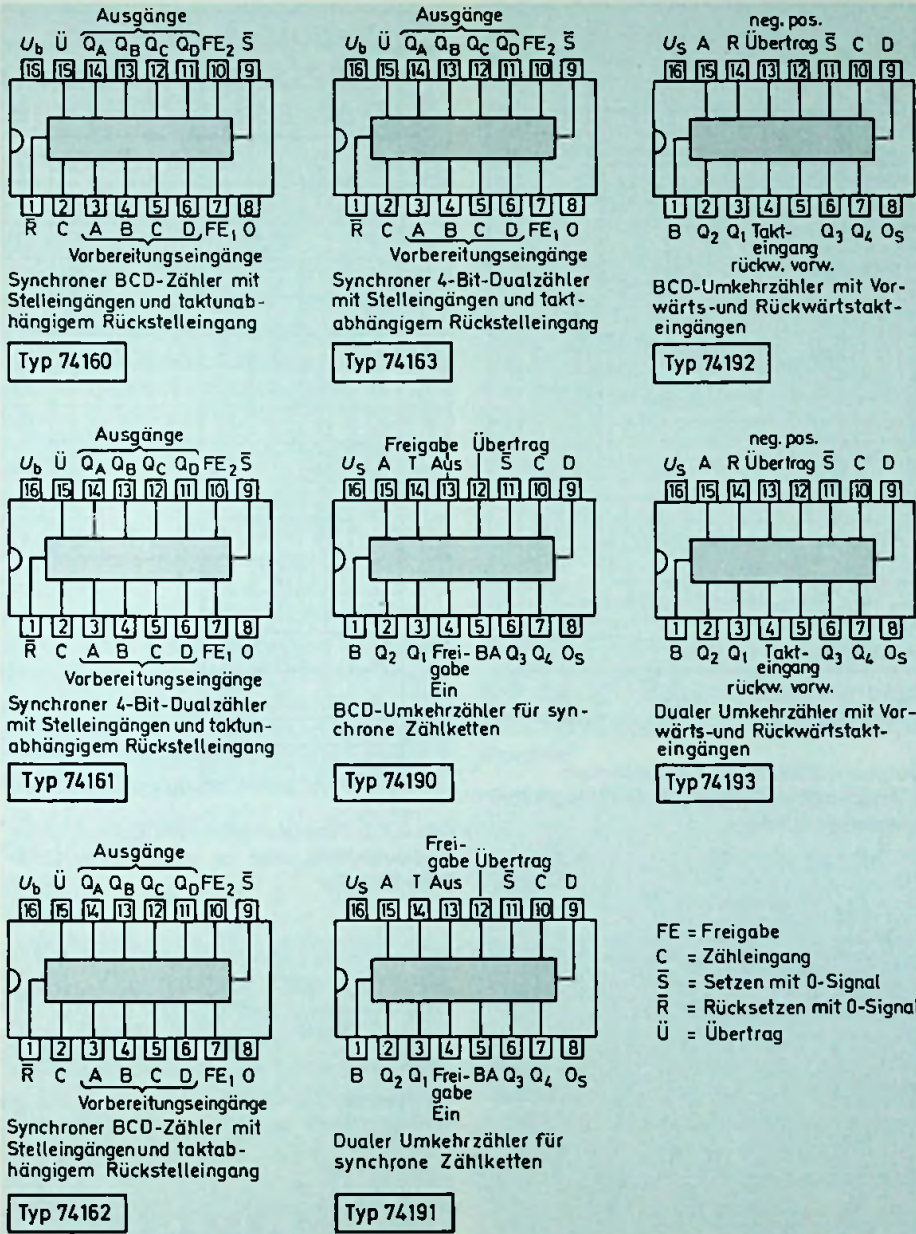


Bild 3.6.2: Anschlußbezeichnungen wichtiger integrierter Dual- und BCD-Zähler

Viele Zählbausteine sind mit einem Codewandler ausgestattet, der dann entweder ein dezimales Ergebnis zum Ansteuern von dezimalen Ziffernanzeigen oder einen speziellen Code zum Ansteuern der einzelnen Segmente von 7-Segmentanzeigen liefert. Im Bild 3.6.3a ist die Innenschaltung eines integrierten Johnson-Dezimalzählers mit Codewandler dargestellt. Das Bild 3.6.3b gibt Aufschluß über die Anschlußbezeichnungen. Weitere Zählbausteine mit integrierten Codewandlern sind in Bild 3.6.4 zusammen-

mengestellt. Sie besitzen außerdem einen Pufferspeicher, in den mit Hilfe eines Übernahme-signalen zu beliebigen Zeiten der Zählerinhalt übernommen und zur Anzeige gebracht werden kann. Der Inhalt des eigentlichen Zählers wird dagegen nicht angezeigt. Das hat den Vorteil, daß man stets eine stillstehende und gut ablesbare Anzeige erhält, auch wenn der Zähler seinen Zählerstand ständig ändert. Mit einem besonderen Ausgang kann ein Dezimalpunkt gesteuert werden. Weitere Eingänge dienen zum Umschalten der

Zählrichtung oder erlauben, mehrere Anzeigeeinheiten nacheinander kurzzeitig einzuschalten. Geschieht das mindestens fünfundschrzigmal in der Sekunde, so bekommt man wegen der Augen-trägheit den Eindruck eines stillstehenden Bildes, kann aber unter Umständen Energie einsparen.

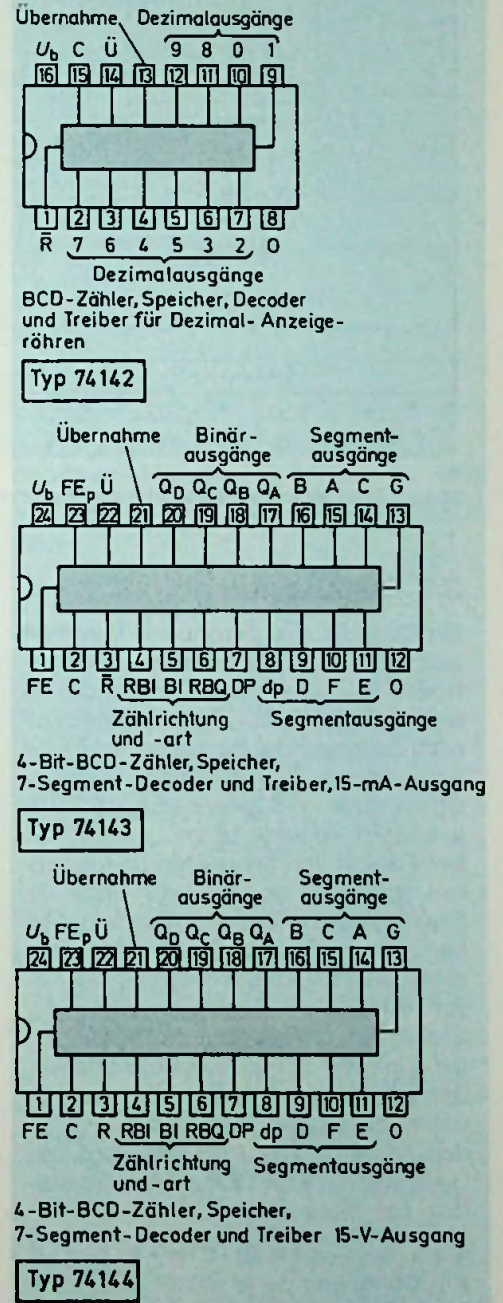


Bild 3.6.4: Anschlußbezeichnung wichtiger integrierter Zähler mit Codewandler und Treiber

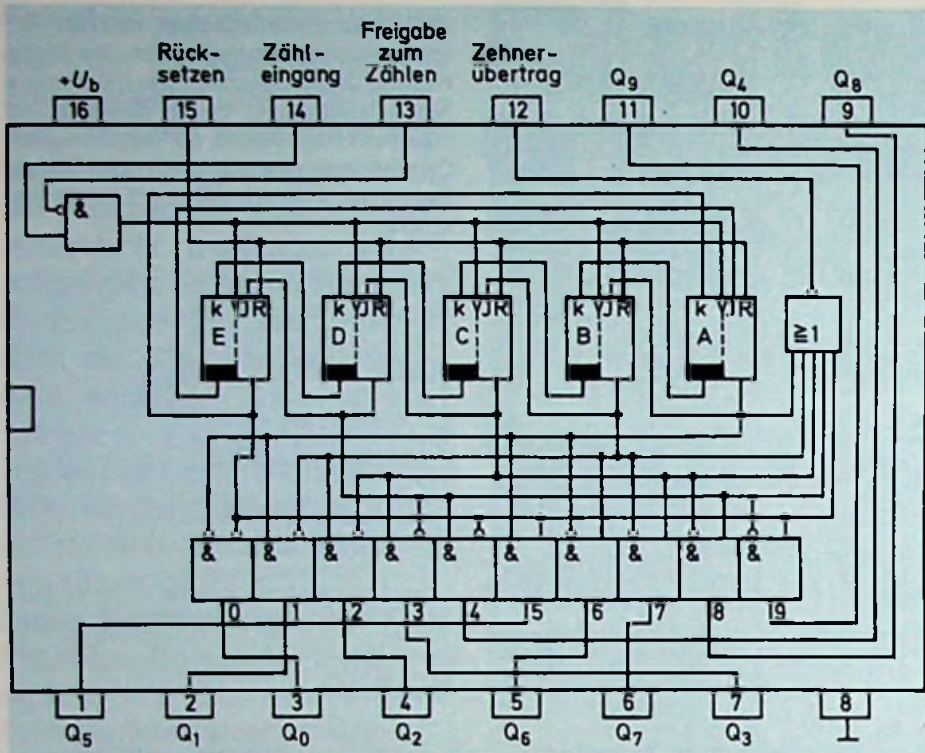


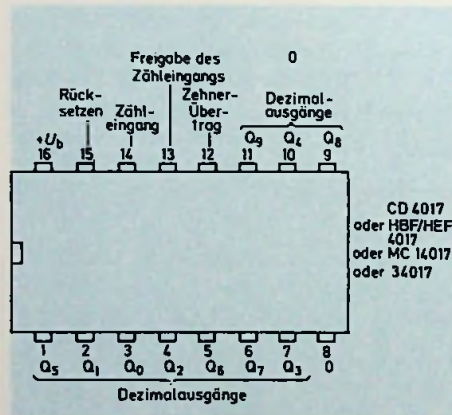
Bild 3.6.3: a) Innenschaltung eines integrierten Johnson-Zählers mit Codewandler; b) Anschlußbezeichnungen des integrierten Johnson-Zählers

### 3.7 Codewandler

Ein Code ist eine vereinbarte Vorschrift zum Ver- und Entschlüsseln von Informationen. Im vorliegenden Falle handelt es sich um Zahleninformationen, die aus einem Zahlensystem ins andere oder von einem Code (z. B. BCD-Code) in einen anderen (z. B. 7-Segment-Anzeige-Code) umgesetzt werden müssen.

Der Entwurf von geeigneten Codewandlern geschieht dadurch, daß man die Funktionstabellen (Wahrheitstabellen) beider Codes mit gleicher Bewertung nebeneinander stellt. Dabei bestimmt der Ursprungscode die Eingangsvariablen der Bool'schen Verknüpfungsgleichungen, der Zielcode deren Ausgangsvariablen. Das Bild 3.7.1 zeigt diesen Vorgang an einem Gray/1248-Codewandler. Für jeden Ausgang stellt man eine Bool'sche Gleichung nach der diskunktiven Normalform auf. Diese lauten:

$$\begin{aligned}
 A &= a \cdot \bar{b} \cdot \bar{c} \cdot \bar{d} + \bar{a} \cdot b \cdot \bar{c} \cdot \bar{d} + a \cdot b \cdot c \cdot \bar{d} \\
 &\quad + \bar{a} \cdot \bar{b} \cdot c \cdot \bar{d} + a \cdot \bar{b} \cdot c \cdot d \\
 B &= a \cdot b \cdot \bar{c} \cdot \bar{d} + \bar{a} \cdot b \cdot \bar{c} \cdot \bar{d} + a \cdot \bar{b} \cdot c \cdot \bar{d} \\
 &\quad + \bar{a} \cdot \bar{b} \cdot c \cdot d \\
 C &= \bar{a} \cdot b \cdot c \cdot \bar{d} + a \cdot b \cdot c \cdot \bar{d} + a \cdot \bar{b} \cdot c \cdot \bar{d} \\
 &\quad + \bar{a} \cdot \bar{b} \cdot c \cdot d \\
 D &= \bar{a} \cdot \bar{b} \cdot c \cdot d + a \cdot \bar{b} \cdot c \cdot d
 \end{aligned}$$



Aus dem Bild gehen auch die Unbedenklichkeitsfelder hervor. Sie sind mit X bezeichnet und kennzeichnen Kombinationen der Eingangsvariablen, die in dem Ursprungscode nicht auftreten können. Trägt man sie zusammen mit den Bool'schen Gleichungen in KV-Tafeln ein, so kommt man zu deren minimierten Formen (Bild 3.7.2).

$$\begin{aligned}
 A &= a \cdot \bar{c} + b \cdot \bar{c} + \bar{b} \cdot c \cdot \bar{d} \\
 B &= b \cdot \bar{c} + \bar{b} \cdot c \\
 C &= c \cdot \bar{d} \\
 D &= d
 \end{aligned}$$

Daraus ergibt sich eine Schaltung nach Bild 3.7.3.

Bewertung	Ursprungscode				Zielcode			
	a	b	c	d	A	B	C	D
0	0	0	0	0	0	0	0	0
1	1	0	0	0	1	0	0	0
2	1	1	0	0	0	1	0	0
3	0	1	0	0	1	1	0	0
4	0	1	1	0	0	0	1	0
5	1	1	1	0	1	0	1	0
6	1	0	1	0	0	1	1	0
7	0	0	1	0	1	1	1	0
8	0	0	1	1	0	0	0	1
9	1	0	1	1	1	0	0	1

Bild 3.7.1: Funktionstafel zum Entwurf eines Codewandlers, hier zu einem Gray/1248-BCD-Wandler

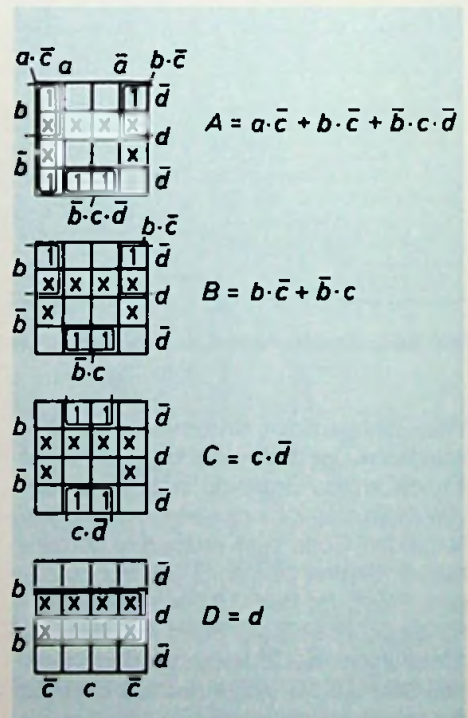


Bild 3.7.2: KV-Tafel zur Minimierung der Gleichungen

Nach dem gleichen Verfahren lassen sich beliebige Codes in beliebige andere umwandeln. Eines der häufigsten Anwendungsbeispiele ist der Dual/Dezimal-Wandler oder korrekter der BCD/Dezimal-Wandler.

### 3.7.1 Dual/Dezimal-Wandler (BCD-Dezimal-Wandler)

Da den wenigsten Menschen das duale Zahlensystem geläufig ist, von den verschiedenen BCD-Codes ganz zu schweigen, ist es sinnvoll, die Zählerergebnisse unabhängig vom Zählcode an sich im dezimalen Zahlensystem darzustellen. Diese Aufgabe übernimmt der BCD-Dezimal-Wandler. Er wird nach den gleichen, eingangs erwähnten Richtlinien entworfen. Die Funktionstafel ist in Bild 3.7.4 dargestellt, wobei man zunächst vom 1248-Code ausging.

Man erkennt daraus, daß jeder Ausgang nur bei einer ganz bestimmten Kombination der Eingangssignale ein Signal erhält. Würde einer der Dezimalausgänge bei verschiedenen Kombinationen das Signal 1 erhalten, so kann man mit Sicherheit auf einen Planungsfehler schließen.

Die schaltalgebraischen Formeln lauten in ihrer Urform:

- für die 0:  $A = \bar{a} \cdot \bar{b} \cdot \bar{c} \cdot \bar{d}$
- für die 1:  $B = a \cdot \bar{b} \cdot \bar{c} \cdot \bar{d}$
- für die 2:  $C = \bar{a} \cdot b \cdot \bar{c} \cdot \bar{d}$
- für die 3:  $D = a \cdot b \cdot \bar{c} \cdot \bar{d}$
- für die 4:  $E = \bar{a} \cdot \bar{b} \cdot c \cdot \bar{d}$
- für die 5:  $F = a \cdot \bar{b} \cdot c \cdot \bar{d}$
- für die 6:  $G = \bar{a} \cdot b \cdot c \cdot \bar{d}$
- für die 7:  $H = a \cdot b \cdot c \cdot \bar{d}$
- für die 8:  $I = \bar{a} \cdot \bar{b} \cdot c \cdot d$
- für die 9:  $K = a \cdot \bar{b} \cdot c \cdot d$

Zum Minimieren wird wieder die KV-Tafel herangezogen, wobei man die im Code nicht enthaltenen Kombinationen der Eingangsvariablen als Unbedenklichkeitsfelder eintragen und mit X bezeichnen.

Da jede der übrigen Kombinationen innerhalb eines Zählers nur einmal auftritt, dürfen die zu einem Wandler gehörenden Formeln in eine einzige KV-Tafel eingetragen werden. Dazu schreibt man in das jeweilige Feld nur die Dezimalziffer, zu der die betreffende UND-Verknüpfung gehört. Im Bild 3.7.5 haben wir die KV-Tafel für die drei wichtigsten Codierungen zusammengestellt. Daraus ergeben sich die folgenden minimierten Verknüpfungsgleichungen für diese Codes:

(wird fortgesetzt)

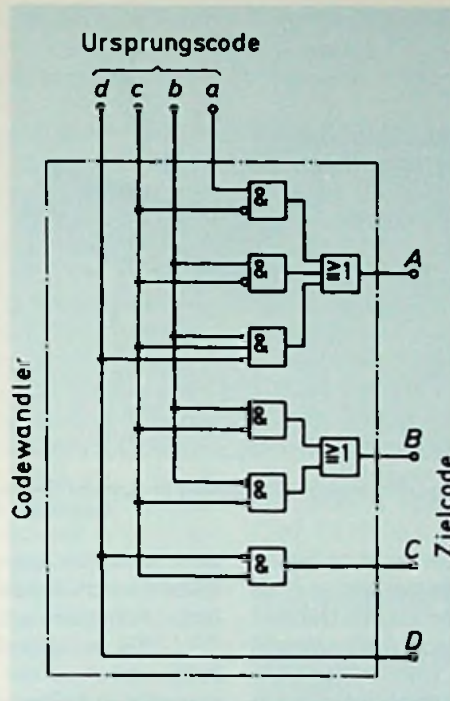


Bild 3.7.3: Schaltung eines Gray/1248-BCD-Wandlers

	Ursprungscode				Zielcode										
	=1248 Code				= Dezimalcode										
	a	b	c	d	A	B	C	D	E	F	G	H	I	K	
0	0	0	0	0	1	0	0	0	0	0	0	0	0	0	0
1	1	0	0	0	0	1	0	0	0	0	0	0	0	0	0
2	0	1	0	0	0	0	1	0	0	0	0	0	0	0	0
3	1	1	0	0	0	0	0	1	0	0	0	0	0	0	0
4	0	0	1	0	0	0	0	0	1	0	0	0	0	0	0
5	1	0	1	0	0	0	0	0	0	1	0	0	0	0	0
6	0	1	1	0	0	0	0	0	0	0	1	0	0	0	0
7	1	1	1	0	0	0	0	0	0	0	0	1	0	0	0
8	0	0	0	1	0	0	0	0	0	0	0	0	0	1	0
9	1	0	0	1	0	0	0	0	0	0	0	0	0	0	1
x	0	1	0	1											
	1	1	0	1											
	0	0	1	1											
	1	0	1	1											
	0	1	1	1											
	1	1	1	1											

Bild 3.7.4: Funktionstafel zum Entwurf eines BCD/Dezimalwandlers

	a	$\bar{a}$		
b	(3)	(7)	(6)	(2)
	(X)	(X)	(X)	(X)
$\bar{b}$	(9)	(X)	(X)	(8)
	(1)	(5)	(4)	(0)
	$\bar{c}$	c	$\bar{c}$	

1248-Code

	a	$\bar{a}$		
b	(3)	(X)	(X)	(2)
	(5)	(9)	(8)	(X)
$\bar{b}$	(X)	(7)	(6)	(X)
	(1)	(X)	(4)	(0)
	$\bar{c}$	c	$\bar{c}$	

Aiken-Code

	a	$\bar{a}$		
b	(0)	(4)	(3)	(X)
	(8)	(X)	(X)	(7)
$\bar{b}$	(6)	(X)	(9)	(5)
	(X)	(2)	(1)	(X)
	$\bar{c}$	c	$\bar{c}$	

Stiebitz-Code

Bild 3.7.5: KV-Tafeln zum Entwurf von BCD/Dezimal-Wandlern

Dezimalzahl	1248 Code	Aiken-Code	Stiebitz-Code
0	$\bar{a} \cdot \bar{b} \cdot \bar{c} \cdot \bar{d}$	$\bar{a} \cdot \bar{b} \cdot \bar{c}$	$\bar{c} \cdot \bar{d}$
1	$a \cdot \bar{b} \cdot \bar{c} \cdot \bar{d}$	$a \cdot \bar{b} \cdot \bar{d}$	$a \cdot \bar{b} \cdot \bar{d}$
2	$a \cdot b \cdot \bar{c} \cdot \bar{d}$	$a \cdot b \cdot \bar{d}$	$a \cdot b \cdot \bar{d}$
3	$a \cdot b \cdot c \cdot \bar{d}$	$a \cdot b \cdot d$	$a \cdot b \cdot c$
4	$a \cdot \bar{b} \cdot c$	$c \cdot d$	$a \cdot b \cdot c$
5	$a \cdot b \cdot c$	$c \cdot \bar{d}$	$a \cdot \bar{b} \cdot c$
6	$\bar{a} \cdot b \cdot c$	$a \cdot \bar{b} \cdot d$	$a \cdot b \cdot c$
7	$a \cdot b \cdot c$	$a \cdot \bar{b} \cdot c$	$a \cdot b \cdot c$
8	$\bar{a} \cdot d$	$a \cdot b \cdot d$	$a \cdot b \cdot d$
9	$a \cdot d$	$a \cdot b \cdot c$	$c \cdot d$

## Neue Bauelemente

### LCD-Module für OEM-Einsatz

liefert Greisinger electronic. Diese Module für Anzeige- und Regelzwecke sind für alle physikalischen Größen einsetzbar. Für Temperatur, auch in Verbindung mit Pt-100-Fühlern, für Druck, für den pH-Wert, für Spannung und Strom (bis 20 A!), Feuchte usw. Die Anzeigenmodule können durch Zusatzplatinen zu kompletten Reglern erweitert werden.

Die in einem gefälligen Frontplatten-Design aufgebauten Anzeigen mit 13 mm hohen Ziffern haben die Abmessungen  $82 \times 55 \times 22$  mm und sind mit einem Montagerahmen für DIN-Maß versehen. Die Stromversorgung erfolgt mit 9...12 V aus Batterien oder Netzgerät.

Bei hoher Genauigkeit und präzisen Regeleigenschaften werden die LCD-Module zu einem äußerst günstigen Preis angeboten.

S.B. Nähere Informationen von: Greisinger electronic GmbH, Schwanenstr. 3, 8413 Regenstauf.

### Videotext-Prozessor TPU 2700

INTERMETALLs schon bekannte Reihe digitaler Signalprozessoren für Farbfernsehempfänger (DIGIT 2000) wird um den Videotext-Prozessor TPU 2700 erweitert.

Dieser neue Prozessor übernimmt auf einem einzigen Chip (abgesehen vom benötigten externen RAM) die Verarbeitung von Level-1-Teletext-Information, die heute schon von den Fernsehstationen in Deutschland, England und anderen europäischen Ländern gesendet wird. Er gestattet, abhängig von der RAM-Kapazität, das Spei-

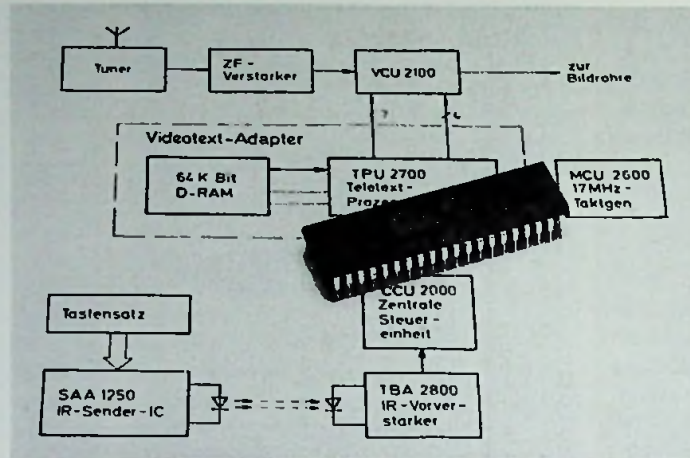


Bild 1: Videotext-Prozessor zum Einsatz in digitalen Fernsehgeräten (Intermetall-Pressbild)

chern von bis zu acht Seiten und gewährleistet dadurch einen schnellen Zugriff. Geisterbilder mit bis zu  $0,8 \mu s$  Verzögerungszeit werden kompensiert. Aus dem integrierten Zeichengenerator lassen sich

acht verschiedene Zeichensätze für acht Sprachen abrufen. Außerdem kann der TPU 2700 selbständig ein Inhaltsverzeichnis der acht gespeicherten Seiten anzeigen.

### Einchip-Modem für Mietleitungen und Btx

Von Advanced Micro Devices ist ab sofort der FSK-Modem Am 7911 lieferbar. Die Handshake-Sequenzen dieses Bausteins ermöglichen den Datenverkehr über spezielle, gemietete Leitungen. Ebenso unterstützt der Modem einen Rückkanal mit 150 Baud, der sich hervorragend für den Btx- und Videotext-Betrieb eignet. Über diesen Kanal können bis zu ca. 120 Worte pro min übertragen werden (Bild 1).

Über fünf Betriebsart-Steuer-eingänge läßt sich der

Am 7911 auf den Betrieb mit 300, 600 oder 1200 bit/s einstellen. Der Baustein entspricht den Normen Bell 103, Bell 202, CCITT V.21 und CCITT V.23. Für Anwendungen nach der Bell-202-Norm verfügt der Am 7911 über den bereits erwähnten 150-Baud-Rückkanal zusätzlich zum standardmäßig vorhandenen Rückkanal mit 5 bit/s. Für Applikationen nach der Norm CCITT V.23 kann der Rückkanal mit bis zu 150 bit/s betrieben werden.

Im neuen Modem werden digi-

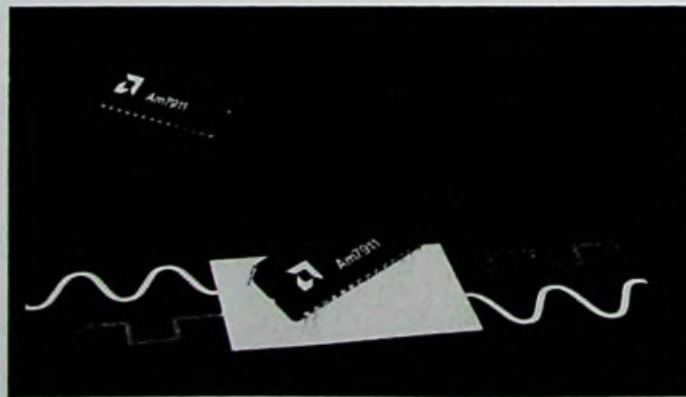


Bild 1: Einchip-Modem für 1200 Baud (Advanced-Pressbild)

tales Signalverarbeitungsverfahren eingesetzt, die alle wichtigen Funktionen wie Modulation, Demodulation und Filterung auf dem Chip übernehmen.

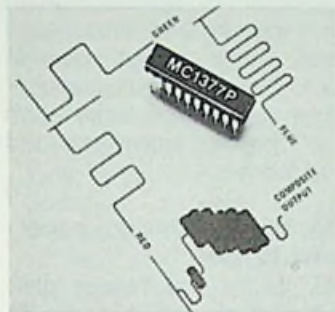
Um den Aufwand an externen Schaltungen zu vermindern, verfügt der Baustein über eingebaute A/D- und D/A-Wandler. Auch die wichtigen Terminal-Steuer-signale nach RS 232/CCITT V.24 mit TTL-Pegel werden von ihm unterstützt. Der Am 7911 verfügt über automatische Rufbeantwortung und lokale Kopier- und Prüffunktionen, und kann an vieradrigen Leitungen im Vollduplex-Betrieb mit 1200 bit/s eingesetzt werden.

### LSI-Schaltung vereinfacht Video-Codierung

Mit Hilfe einer neuen LSI-Linearschaltung von Motorola läßt sich eine große Zahl von Bauelementen ersetzen, die bisher für die Implementierung eines Farb-Video-Codierers notwendig war. Dieser monolithische Codierer vereinfacht ein großes Spektrum von Endprodukten, z. B. Farbkameras, Personalcomputer, Farb-Grafik-Computer und Terminals. Bei Anwendung dieses Bausteins reduzieren sich die Kosten schätzungsweise um eine Zehnerpotenz.

Der Baustein MC 1377 P (Bild 1) kombiniert die RGB-Videoinformation (rot, grün, blau) zum zusammengesetzten Videosignal im NTSC- oder PAL-Format. Aufgebaut ist er aus einem Hilfsträger-Oszillator, einem spannungsgesteuerten 90-Grad-Phasenschieber, zwei Doppelseitenband-Modulatoren, RGB-Eingangsmatrizen und Austasterschaltungen. Der Oszillator des Bausteins kann als Taktquelle in einem System Verwendung finden oder von einer externen Quelle gesteuert werden. Die Eingänge für das R-, G- und

B-Signal sind wechsellspannungsmäßig gekoppelt, um den Anschluß unterschiedlicher Geräte zu erleichtern. Ein Pegel mit einer Amplitude von 1,0 V führt zur gesättigten Farbdarstellung am Ausgang.



**Bild 1: Video-Codierer für NTSC und PAL** (Motorola-Pressbild)

Das einzige zusätzlich erforderliche Eingangssignal ist das Synchronsignal. Ein Synchronimpuls dient außerdem dazu, die Erzeugung der Farb-Referenz (Burst) auszulösen. Sowohl das Farb- als auch das Helligkeits-Signal sind aus dem Chip herausgeführt, um dem Entwickler die Möglichkeit zu geben, Bandbreite und Verzögerung selber festzulegen. Auf diese Weise sind sowohl sehr komplexe als auch einfache Applikationen leicht zu realisieren.

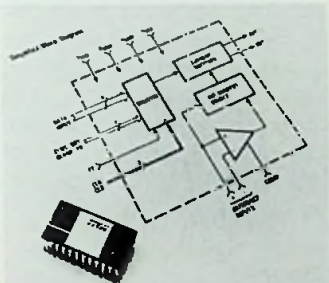
**Video-DIA-Wandler**

Hochauflösende Farbgrafikterminals erfordern hohe Bildwiederholungsraten. Die Anforderungen an die Geschwindigkeit der benötigten Video-D/A-Wandler konnten bisher nur durch relativ teure Hybride erfüllt werden. Mit dem TDC 1018 hat TRW LSI Products, führender Hersteller von Video-D/A-Wandlern in VLSI Bipolartechnologie, einen technologischen Durchbruch erzielt.

Der in 1-µm-Bipolartechnologie realisierte IC wandelt 8-bit Daten mit Taktraten bis über 125 MHz in videonormgerechte Analogsignale (**Bild 1**). Mit den für SYNC und BLANK vorgesehenen Steuereingängen

kann ein BAS-Signal nach RS 170 und RS 343 A Standard am Analogausgang erzeugt werden. Der Differenzstromausgang liefert ein Signal von 1 V an 75 Ω. Mit einem weiteren Steuersignal „BRIGHT“ kann ein Pegel generiert werden, der 10% über Referenz „WEISS“ liegt. Damit können in Grafiksystemen beispielsweise Cursor hervorgehoben werden.

Alle digitalen Signale sind ECL-kompatibel. Der Baustein benötigt eine einzige Versorgungsspannung von -5,2 V. Die Leistungsaufnahme beträgt maximal 880 mW. Der Linearitätsfehler von ± 1/2 LSB sowie alle erwähnten Daten sind für den Temperaturbereich 0-70 °C garantiert.



**Bild 1: DIA-Wandler für Farbgrafik-Terminals** (TRW-Pressbild)

Nähere Informationen durch: TRW Elektronische Bauelemente Vertriebs GmbH, Conrad-Celtis-Str. 81, 8000 München 70, Tel. 0 89/71 03-0

**7-Watt-Audio-Endverstärker**

Die integrierte Schaltung TEA 2021 ist speziell für Klasse B-Betrieb in Audio-Endstufen konzipiert. Die Ausgangsleistung beträgt 7 W. Die Außenbeschaltung ist gering. Die besonderen Eigenschaften dieser Schaltung sind:

- hohe Temperatur- und Spannungsstabilität
- hohe „Open-Loop“-Verstärkung
- PNP-Transistor im Vorverstärker erlaubt DC-Ein-

- gangsspannung bis 0 Volt
- besonders rauscharm
- Ausgangsleistung 7 W bei 16 V an 4 Ω

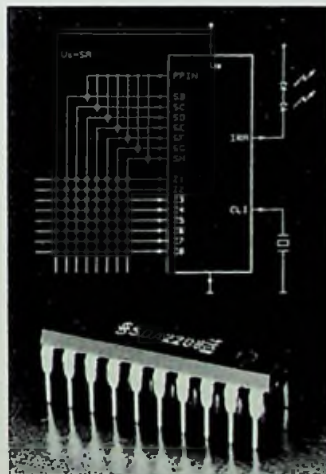
Sie ist ferner gegen thermische Überlastung, Kurzschlüsse am Ausgang und Polaritätsverwechslung geschützt. Die Anforderungen speziell für den Einsatz im Autoradio werden somit voll erfüllt.

Nähere Informationen durch THOMSON-CSF BAUELEMENTE GmbH, elektronische Bauelemente, Röhren und Geräte, Perchtinger Str. 3, 8000 München 70, Herr Pfeifer, Tel. (0 89) 78 79-303, ansprechen.

**Neuheiten für die Optoelektronik**

**IR-Befehle für viele Dienste**

Ob Kabelfernsehen oder Videotext, Satelliten-TV oder Bildschirmtext – das neue Angebot will auch bedient sein.



**Bild 1: IC für universelle Infrarot-Fernbedienung** (Siemens-Pressbild)

Damit die Fernbedienung in der Hand des Benutzers übersichtlich bleibt, bietet Siemens jetzt einen Baustein an, dessen (bipolarer) Chip die Kommandos für alle diese Dienste verarbeiten kann (**Bild 1**). Mit acht „Geräteebenen“ zu je 64

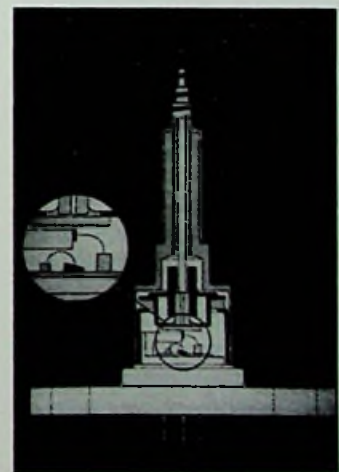
Befehlen verfügt der SDA 2208 über genügend Kapazität, um zusätzliche Fernbedienungssignale für HiFi-Anlagen oder Videorecorder aus eine Hand geben zu können.

Der SDA 2208 ist für Fernbedienungsgeber mit einem einzigen 64teiligen Tastenfeld ausgelegt. Die 64 Tasten werden in eine Matrix mit acht Zeilen und acht Spalten, die mit dem Baustein verbunden sind. Mit einer „Schlüsseltaste“ wird die gewünschte Geräteebene definiert, so daß sich mit dem Tastenfeld nacheinander alle Dienste oder Geräte ansprechen lassen.

**Laser für LWL-Weitverbindungen**

Einen 1300 nm Laser stellt Valvo mit seinem N 502 CQF vor. Anwendungsgebiete sind Glasfaser-Weitverbindungen mit hohen Übertragungsraten. Der Laser liefert am Faserausgang eine Strahlungsleistung von 3 mW; der Schwellstrom liegt bei typ. 25 mA (**Bild 1**). Geliefert wird der Laser mit einer Multimode-Gradientenfaser 50 µm/125 µm. Gekoppelt an eine Monomode-Faser wird der Laser ab Mitte 1984 unter der Typenbezeichnung N 503 CQF zur Verfügung stehen.

Weitere Informationen auf Anfrage.

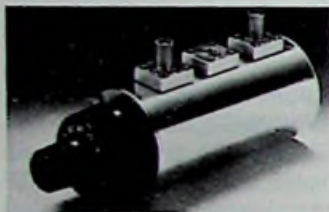


**Bild 1: Schnitt durch den Laser für LWL** (Valvo-Pressbild)

## Meßgeräte und Meßverfahren

### Einstellbare Dämpfungsglieder

Einstellbare Dämpfungsglieder in einer dual-konzentrischen Ausführung stellt die Firma JFW INDUSTRIES (Vertrieb: MUNICOM) vor. Diese Dämpfungsglieder sind in einer 50- $\Omega$ - und 75- $\Omega$ -Ausführung erhältlich. Die Dämpfung ist von 0–50 dB in 1 dB-Schritten einstellbar (Bild 1).



Eine weitere Ausführung ist bis 110 dB in ebenfalls 1-dB-Schritten lieferbar. Die Durchgangsdämpfung beträgt weniger als 0,5 dB, die Genauigkeit, bezogen auf den Endwert, ebenfalls 0,5 dB.

Die Dämpfungsglieder sind für eine Dauerleistung von 1 Watt konzipiert, mit kurzzeitiger Spitzenleistung bis zu 1000 Watt.

Unterlagen und Preise bei MUNICOM GmbH, Schlottbauerstr. 4, 8000 München 90, Tel. 089/66 10 07.

### Preiswerte Digitalmultimeter

Mit der Digitalmultimeterserie der BEWA ELEKTRONIK ist es erstmals einem deutschen Hersteller gelungen, erstklassige Qualität mit TÜV-GS Zeichen zu fernöstlichen Preisen herzustellen. Die Geräte werden auch von anderen deutschen Herstellern unter eigenem Namen vertrieben (Bild 1). Unter Anwendung modernster Technologie wurde in erster Linie auf Qualität und Sicherheit gesetzt. Die Palette erstreckt sich über einen Genauigkeitsbereich von 0,75%



Bild 1: Eine ganze Palette von Digitalmultimetern umfaßt das Lieferprogramm des deutschen Herstellers (BEWA-Pressbild)

bis 0,1% im DC- und AC-Bereich. Durch einen neuartigen Shunt können Ströme bis 20 A auch über längere als sonst übliche Zeitspannen gemessen werden. Die Spannungsbereiche gehen bis 1000 V und die Ohmbereiche bis 20 M $\Omega$ .

Als Stromquelle dient ein 9 V Block der je nach Modell bis zu 2000 h hält. Das Ende der Batteriebensdauer wird in der 3 1/2-stelligen LCD-Anzei-

ge mit 13 mm hohen Ziffern durch LOW-BAT signalisiert. Außerdem verfügen die Geräte über eine Polaritätsanzeige sowie über eine HI LO Umschaltung für Diodenmessungen bzw. empfindliche Bauteile. Der Preisbereich liegt zwischen ca. DM 90,- und 430,-. Das TOP-Gerät ist das DMM 3610 für Echtfektivmessungen mit eingebautem Summierer, der bei Widerständen unter 20  $\Omega$  anspricht.

### 20-MHz-Digitalspeicher-Oszilloskop

Mit einem leichten und tragbaren 20-MHz-Oszilloskop mit integriertem digitalen Speicherteil hat Siemens sein Programm an Oszilloskopen erweitert. Der Oscillar D 1007 hat zwei identische Verstärkerkanäle mit einer Eingangsempfindlichkeit von 2 mV/cm bis 10 V/cm. Die Meßsignale werden mit einer maximalen Taktrate von 2 MHz in einen Speicher mit 1024 bit/Kanal  $\times$  8 bit Wortbreite abgelegt. Wiederkehrende Signale können im Sampling-Betrieb bis zu einer Frequenz von 20 MHz gespeichert werden.

Das Gerät ist im Zeitbereich von 0,5  $\mu$ s/cm bis 0,2 s/cm, im Speicherbetrieb sogar bis 50 s/cm verwendbar. Das Signal läßt sich darüber hinaus zusätzlich 10fach dehnen. Die Triggerautomatik ist abschaltbar und kann auch Video-Si-

gnale zeilen- und bildfrequent darstellen.

Niederfrequente Signale, die üblicherweise nur als wandernder Punkt sichtbar sind, werden im Speicherbetrieb flackerfrei. Sporadisch auftretende Ereignisse (Transienten)



Bild 1: Universelles Speicheroszilloskop (Siemens-Pressbild)

werden auch mit Vorgeschichte im getriggerten Betrieb festgehalten. Die einzelnen Abtastpunkte verbinden sich dabei so miteinander, daß sie einen zusammenhängenden Kurvenzug ergeben. Die gespeicherten Signale können mit vorwählbarer Ausgabezeit auf einem angeschlossenen X-Y-Schreiber ausgeschrieben werden und lassen sich so bequem archivieren und auswerten.

### Mehrkanal-Oszilloskope von Hitachi

Für Labor und Service gleichermaßen unentbehrlich ist das Oszilloskop – eines der wichtigsten Meß-Werkzeuge für jeden Elektroniker. Die verschiedenen Typen werden



überschaubar im neuen Hitachi Datenblatt vorgestellt. Diverse Oszilloskope ab 20 MHz-2 Kanal bis 100 MHz-4 Kanal, darunter auch Geräte mit Sonderfunktionen wie DC-Offset, 2. Zeitbasis, Akku-Betrieb oder „Digitalanzeige im Bild“, können auf einen Blick miteinander verglichen werden.

Vektorskope, Waveform-Monitor sowie Speicheroszilloskope (Analog 10 MHz, digital bis 40 MHz) lösen auch spezielle Meßprobleme, die selbst mit dem „universellen“ Oszilloskop nicht mehr gemeistert werden können. 3 $\frac{1}{2}$ -stellige Digital-Multimeter in 3 Genauigkeitsklassen (< 0,1% bis 0,5%) ergänzen den Service-Meßplatz. Vertrieb durch: VIDEO ELECTRONIC SERVICE, Gerhard Will, Scharmbecker Straße 4 a, 2093 Stelle-Ashausen, Tel.: 0 41 71/5 04 46.



## Besprechung neuer Bücher

**Energiesparen mit Elektronik.** Eine vielseitige Sammlung praktisch erprobter Schaltungen. Von Henning Kriebel, 190 Seiten mit 129 Abbildungen. Lwstr-geb. DM 38,-. Erschienen im Franzis-Verlag, München, ISBN 3-7723-7071-3

Jeder hat sich bestimmt schon Gedanken gemacht, wie er Energie sparen kann. Da gibt es viele Möglichkeiten, aber daß man nun auch mit der Elektronik Energie sparen kann, erscheint einem zunächst als abwegig. Nachdem man das hier vorliegende Buch durchgesehen hat, wird man eine andere Ansicht vertreten.

Die in diesem Band veröffentlichten Schaltungen stammen aus dem Bereich der Öl- und Gasheizungsanlagen, der Brauchwassererwärmung und dem Kraftfahrzeug. Die Beiträge wurden vom Autor so ausgewählt, daß alle Heizungssysteme berücksichtigt sind, also auch die Fußbodenheizung und Radiatoren. Vorgestellt wird unter anderem ein bivalentes Heizungssystem, bei dem ein Tischcomputer die Heizungsanlage steuert. Eine andere Schaltung gilt einem digitalen Ölverbrauchsanzeiger für ein Kreislaufsystem in der Ölversorgung des Brenners. Sehr ausführlich wird eine witterungsgeführte Regelung für Öl- und Gasheizungsanlagen beschrieben. Mit einfachen elektronischen Mitteln wird ein witterungsgesteuerter Kesselthermostat aufgebaut. Auch im Haushalt läßt sich Energie einsparen. Erwähnt seien hier ein optimierter Durchlauferhitzer und ein Isolationsmeßgerät. Weiterhin gibt es Schaltungen für Raumfühler, für die Regelung von Zentralheizungsanlagen und eine gezielte Motorabschal-

tung und ein Drehzahlwarner für das Kraftfahrzeug. Sämtliche in diesem Buch vorgestellten siebzehn Schaltungen werden in Aufbau und Arbeitsweise ausführlich beschrieben. Sie sind mit zahlreichen Abbildungen, Schaltplänen, Stücklisten und Platinenlayouts versehen, was den Nachbau sehr erleichtert. Za

**Die neuzeitliche und vor-schriftsmäßige Elektro-Installation** von Dr.-Ing. Alfred Hösl unter Mitarbeit von Obering. Roland Ayx

11., wesentlich überarbeitete und erweiterte Aufl. 1984, 604 S., 263 Abb. und 71 Tab., geb., DM 35,80  
ISBN 3-7785-0929-2

Dr. Alfred Hühlig Verlag GmbH, 6900 Heidelberg 1  
Durch die Harmonisierung der Normen und Bestimmungen im europäischen Bereich (IEC) müssen DIN-Normen und VDE-Bestimmungen den internationalen Vorschriften angeglichen werden. Dies umfaßt nicht nur alle Bereiche von VDE 0100, sondern darüber hinaus alle einschlägigen DIN-Normen und VDE-Bestimmungen über die eingesetzten Verbrauchsmittel. Hingewiesen sei besonders auf Fernmeldeanlagen wie z.B. Türsprechanlagen nach VDE 0800 Teil 1, Antennenanlagen (VDE 0855 Teil 1), Funk-Entstörung (VDE 0871), Gefahrenmeldeanlagen (VDE 0833), elektronische Prozeßsteuerung (VDE 0805) usw., die der vielseitige Elektromeister bei seinen Arbeiten installieren oder reparieren muß.

Bei all diesen Arbeiten darf das Messen und Prüfen nicht vergessen werden, die z. B. in VDE und VBG 4 verbindlich vorgeschrieben sind.

Alle bis zum Mai 1984 herausgekommenen neuen Fassungen der Normen, Bestimmungen und Verordnungen – soweit sie die Elektrohandwerke betreffen – wurden berück-

sichtigt. Damit ist die 11. Auflage des „Hösl“ wieder ein unentbehrliches Nachschlagewerk.

**Modelleisenbahn-Elektronik von Anfang an** von Bruno Heller; 456 Seiten mit 420 Abbildungen und 16 Farbtafeln; erschienen im Franzis-Verlag München; ISBN 3-7723-7131-0; Preis DM 68,-.

„Eine leichtverständliche Einführung in die Modelleisenbahnelektronik bis zum perfekten Zugbetrieb“ so der Untertitel des Buches. Es wendet sich vor allem an ernsthafte Anlagenbauer. Mit Hilfe des Buches kann auch ein Anfänger seine Modelleisenbahn mit Weichen-, Fahrstraßen- und Signalschaltungen, mit Blockstreckensicherungen und Fahrplänen bis zum Mehrzugsystem elektronisieren. Die elektrischen Vorgänge und Bauteile werden erläutert, ohne daß der Autor aus den Modellbauern perfekte Elektroniker machen will. Alles ist klar verständlich ohne viel graue Theorie erklärt und alle Anleitungen sind gut nachvollziehbar. Mit Hilfe dieser elektronischen Schaltungen fahren alle Modellzüge wie die großen Vorbilder, mal schnell, mal langsam auslaufend. tn

**TV-Satelliten-Empfangstechnik für Praktiker**, von Reinhold Holtstiege, Herausgeber: Fachverband Elektronische Handwerke Nordrhein-Westfalen, 4600 Dortmund 1, Hannöversche Str. 22, DM 15,-.

Der Verfasser dieser Broschüre gehört zu den ersten Privatleuten, die hier in Deutschland Satelliten-Empfangsversuche von Fernsehsignalen durchführten und sich im Laufe der Jahre umfangreiche Erfahrungen aneignen konnten. Diese Erfahrungen gab er in verschiedenen Seminaren an sei-

ne Kollegen im Radio- und Fernstehtechner-Handwerk weiter. Da er selber Meister in diesem Handwerk ist, sind und waren diese Veranstaltungen in hohem Maße praxisgerecht. Als Seminarunterlage stellte der Verfasser den Stoff in dieser Broschüre zusammen. Hier findet man nicht nur einen allgemeinen Überblick über die Satellitensysteme der verschiedenen Länder, die Frequenzpläne und Kanalverteilungen, sondern auch viele Anregungen und Bauvorschläge für den Selbstbau von Satelliten-Empfangsanlagen. Zahlreiche Zeichnungen und Skizzen machen es dem Praktiker leicht, diese Teile aus preiswertem Material herzustellen. Aber auch wenn man solche Abenteuer nicht vor hat, ist diese Broschüre als Lektüre zu empfehlen, weil man in ihr das Wichtigste über den TV-Satellitenempfang in recht übersichtlicher Form zusammengestellt findet. Darüber sollte sich jeder Radio- und Fernstehtechner informieren.

**Das elektronische Stellwerk** von Hans-Helmut Müller; 224 Seiten mit 98 Abbildungen; erschienen im Franzis-Verlag München; ISBN 3-7723-7201-5; Preis DM 38,-.

Der Untertitel des Buches sagt schon aus, was es bietet: „Planen, Schalten und Betrieb eines vollelektronischen Modellbahn-Stellwerkes“. „Die Hauptaufgabe der Stellwerke ist – insbesondere im Bahnhofsbereich – dem Zugförder- und Rangierbetrieb die erforderlichen Fahrwege bei Einfahrten, Ausfahrten und Durchfahrten durch Stellen der entsprechenden Weichen einzustellen und diese Fahrwege durch Signale zu sichern.“, so beginnt das erste Kapitel. Der Autor wendet sich mit dem Buch an versierte Modellanlagen-Bastler, die über die nötigen elektroni-

schen Grundkenntnisse verfü- gen. Diese finden hier eine Fülle von Anleitungen, Schal- tungen und Tips die alle gut nachvollziehbar sind. Am En- de steht das vollständige elek- tronische Stellwerk mit Infra- rotlicht-Steuerung. tn

**Mikrocomputer selbstge- baut und programmiert.** Vom Bauelement zum fertigen Z- 80-Computer von Rolf-Dieter Klein; 316 Seiten mit 332 Ab- bildungen; erschienen im Franzis-Verlag, München; ISBN 7-7723-7161-2; Preis DM 38,-.

Einen Mikrocomputer auf preiswerte Art selbst zu bauen und zu programmieren, ist das Ziel des Buches. Der Autor be- ginnt bei der Stromversor- gung, dann folgen eine kurze Einführung in die Digitaltech- nik, Messungen der Mikro- rechner, Peripheriegeräte, Software und Terminologie- verzeichnis. Grundkenntnisse der Elektronik werden voraus- gesetzt. Über einfache Schal- tungen wird der Leser zum ausbaufähigen Computersy- stem geführt. Der Autor hat ein neuartiges Experimentiersy- stem entwickelt, bei dem im

Handel erhältliche Platinen verwendet oder selbst gefe- rtigt werden können. Gut ist es, daß sich der Autor niemals in grauer Theorie verliert, son- dern stets die Praxis im Blick- feld behält. Wer das Buch durchgearbeitet hat, ist im- stande, sich seinen Mikro- computer selbst aufzubauen und zu programmieren. tn

**Lautsprecher und Lautspre- chergehäuse für HiFi** von Hans Herbert Klinger, 11. neu bearbeitete Auflage; 158 Sei- ten mit 129 Abbildungen und 3 Tabellen; DM 10,80; (RPB = electronicsaschenbuch Nr. 105); ISBN 3-7723-1051-6; Franzis-Verlag München. Wer sich näher mit den Laut- sprechern beschäftigen und vielleicht seine Boxen selbst bauen will, der sollte sich die- ses Buch kaufen. Der Autor hat hier alles zusammengetra- gen, was zum Verständnis die- ses Zweiges notwendig ist. Von den Grundlagen der Laut- sprecherwiedergabe, dem Aufbau und der Funktion der Lautsprechermodelle, dem Gebiet der unterschiedlich- sten Lautsprechergehäuse und ihren Schallführungen,

den Frequenzweichen bis hin zu den Kombinationen für Hi- Fi, wird der Leser ausführlich informiert. Dabei ergänzen sich Theorie und Praxis in be- ster Weise. Die Neuauflage dieses in Fachkreisen bekann- ten Buches wurde erweitert und vor allem auf den neue- sten Stand der Lautsprecher- technik gebracht. Man kann das Buch mit bestem Gewis- sen empfehlen. tn

**Handbuch der Film- und Vi- deotechnik**, von Johannes Webers. 570 Seiten, 406 Ab- bildungen, darunter 4 Farbta- feln und 26 Tabellen. Lwstr. gebunden mit Schutzzum- schlag. Franzis-Verlag, Mün- chen, Subskriptionspreis bis 30.9.1983 DM 78,-, endgülti- ger Preis ab 1.10.1983 DM 95,-, ISBN 3-7723-7111-6.

Dieses Werk ein Handbuch zu nennen, ist eigentlich eine Un- tertreibung.

Ob es sich um Aufnahme, Be- arbeitung und Vervielfältigung von Programmen bzw. Filmen handelt oder um die spezifi- schen technologischen Unter- schiede der Speicherverfahren oder ob aus Video-Bändern, -Platten, -Filme werden sollen,

der Benutzer dieses Buches wird bei Webers immer Rat und Hilfe finden.

Das Buch gliedert sich in die Kapitel: Die fotografische Bild- speicherung; Die elektroni- sche Bildübertragung; Die fotografische Speicherung von Laufbildern; Das Video- Band; die Bildplatte.

Wo immer eine Videokamera in die Hand genommen wird, um Bilder oder Ton aufzuneh- men, wiederzugeben oder zu konservieren, kann und wird dieses Handbuch dafür sor- gen, daß die Qualität der Ar- beit besser wird. Aufnahme- vorbereitungen werden sorg- fältiger und vor allem mit den richtigen Werten und dem richtigen Gerät durchgeführt. Bei aller Sorgfalt und Gründ- lichkeit ist es aber auch dem Autor leider nicht gelungen, die konstruktiven Besonder- heiten der neuen Newvicom- und Saticon-Kameraröhren zu ergründen. Unerwähnt sind auch die Halbleiter-Bildwand- ler (CCD- und MOS-Senso- ren), die in Zukunft die Aufnah- meröhren ersetzen werden. Hier bieten sich Ergänzung- möglichkeiten für eine sicher bald folgende Neuauflage.

## FUNK TECHNIK

Fachzeitschrift  
für Funk-Elektroniker und  
Radio-Fernseh-Techniker  
Gegründet von Curt Rint  
Offizielles Mitteilungsblatt  
der Bundesfachgruppe  
Radio- und Fernsehtechnik

### Verlag und Herausgeber

Dr. Alfred Hühlig Verlag GmbH  
Im Weiher 10, Postf. 102869  
6900 Heidelberg 1  
Telefon (0 62 21) 4 89-1  
Telex 04-61 727 hueh d

Verleger: Dipl.-Kaufm. Holger Hühlig

Geschäftsführer:  
Heinrich Gefers (Marketing)  
Heinz Melcher (Zeitschriften)

Verlagskonten:  
PSchK Karlsruhe 485 45-753  
Deutsche Bank Heidelberg  
0265 041, BLZ 672 700 03

### Redaktion

Landsberger Straße 439  
8000 München 60  
Telefon (0 89) 83 80 36  
Telex 05-21 54 98 huem d

Außenredaktion:  
Dipl.-Ing. Lothar Starke  
Lindensteige 61  
7992 Tettwang  
Telefon: (0 75 42) 88 79

Chefredakteur:  
Dipl.-Ing. Lothar Starke

Ressort-Redakteur:  
Curt Rint

Ständige freie Mitarbeiter:  
Reinhard Frank, Embühren (Hi-Fi)  
H.-J. Haase  
Gerd Tollmien

Wissenschaftlicher Berater:  
Prof. Dr.-Ing. Claus Reuber, Berlin  
Redaktionssekretariat München:  
Jutta Ilner, Louise Zafouk

Für unverlangt eingesandte Manuskripte  
wird keine Gewähr übernommen. Nach-  
druck ist nur mit Genehmigung der Redak-  
tion gestattet.

### Vertrieb und Anzeigen

Dr. Alfred Hühlig Verlag GmbH  
Im Weiher 10, Postf. 102869  
6900 Heidelberg 1  
Telefon (0 62 21) 4 89-280  
Telex 04-61 727 hueh d

Anzeigenleiter:  
Walter A. Holzapfel

Gültige  
Anzeigenpreisliste  
Nr. 15 vom 1. 1. 1984

Erscheinungsweise: monatlich

Bezugspreis:  
Jahresabonnement: Inland DM 98,- ein-  
schließlich MWSt, zuzüglich Versandspe-  
sen; Ausland: DM 98,- zuzüglich Versand-  
spesen.  
Einzelheft: DM 9,- einschließlich MWSt, zu-  
züglich Versandspesen.

Die Abonnementgelder werden jährlich im  
voraus in Rechnung gestellt, wobei bei Teil-  
nahme am Lastschriftabbuchungsverfah-  
ren über die Postscheckämter und Bankin-  
stitute eine vierteljährliche Abbuchung  
möglich ist.

### Bestellung:

Beim Verlag oder beim Buchhandel. Das  
Abonnement läuft auf Widerruf, sofern die  
Lieferung nicht ausdrücklich für einen be-  
stimmten Zeitraum bestellt war.

Kündigungen sind jeweils 2 Monate vor En-  
de des Bezugsjahres möglich und dem Ver-  
lag schriftlich mitzuteilen.

Bei Nichterscheln aus technischen Grün-  
den oder höherer Gewalt besteht kein An-  
spruch auf Ersatz vorausbezahlter Bezugs-  
gebühren.

### Druck

Schwetzinger Verlagsdruckerei  
GmbH

# Hier wird mit Neoprint gedruckt



Das perfekte Beschriftungs-System für alle Zwecke  
Schnell - sauber - grafisch einwandfrei  
Schriftgrößen von 4 bis 100 mm

Ausführliche Unterlagen unverbindlich

**Karl Gröner**

Neoprint-Beschriftungsanlagen  
Postfach 2050, 7900 Ulm-Söflingen  
Telefon 0731-381057

Literatur zur Funkgeschichte:

Bildband **VOLKSEMPFÄNGER** noch zum

Frei-Haus-Preis von DM 63,- erhältlich. Ab 12/84

erscheint in gleicher Aufmachung **FERNSEHEN**

– **WIE ES BEGANN**. Info frei.

Holtschmidt, Pf. 5141, 5800 Hagen-5.

**Bauteile  
schneiden  
und biegen**



**Abisolieren  
und  
Reinigen  
mit  
Fiberglas**



Das Programm von  
The Eraser Co. Inc. bei

**GLT**

Gesellschaft für Löttechnik mbH  
Kreuzstr. 150 · 7534 Birkenfeld  
Tel. (0 72 31) 4 70 76 · Tx. 0783757



## DAS KÄLTE

...ist das A und O bei der Suche nach versteckten Defekten. KÄLTE-SPRAY 75 hilft Fehler blitzschnell und sicher zu entdecken, z.B. thermische Unterbrechungen bei der Reparatur elektronischer Geräte: einfach auf die störungsverdächtigen Bauelemente sprühen – und schon ist der Fehler geortet. Schadhafte Halbleiter, Kondensatoren, Widerstände und Dioden reagieren prompt auf den Kälteschock – z.B. in Fernsehgeräten durch sofortige Änderungen auf dem Bildschirm). Deshalb ist KÄLTE-SPRAY 75 das ideale Orientierungsmittel bei der Fehlersuche. Nicht nur in der gesamten Rundfunk- und Fernsehtechnik, sondern auch in der Halbleitertechnik, Automation, Datenelektronik – in Forschung und Entwicklung.

So helfen Produkte der Kontakt-Chemie Zeit und Kosten sparen. Darauf vertrauen Fachleute in aller Welt – schon seit über zwei Jahrzehnten. Gern senden wir Ihnen ausführliche Informationen. Schicken Sie uns den Coupon.

### INFORMATIONSCOUPON

FT 10/84

- Ich möchte mehr über KÄLTE-SPRAY 75 wissen.  
 Bitte schicken Sie mir zusätzlich Ihre kostenlose Broschüre „Saubere Kontakte“ mit nützlichen Werkstatt-Tips.

Firma \_\_\_\_\_

Name \_\_\_\_\_

PLZ/Ort \_\_\_\_\_

Straße \_\_\_\_\_ Tel. \_\_\_\_\_

**KONTAKT  
CHEMIE KG**

7550 Rastatt  
Postfach 1609  
Telefon 07222 / 34296

# Die bewährten Fachbücher für den Elektro-Installateur

## DIE NEUZEITLICHE UND VORSCHRIFTSMÄSSIGE ELEKTRO-INSTALLATION

Wohnungsbau – Gewerbe –  
Landwirtschaft  
von Dr.-Ing. Alfred Hösl und  
Obering. Roland Ayx

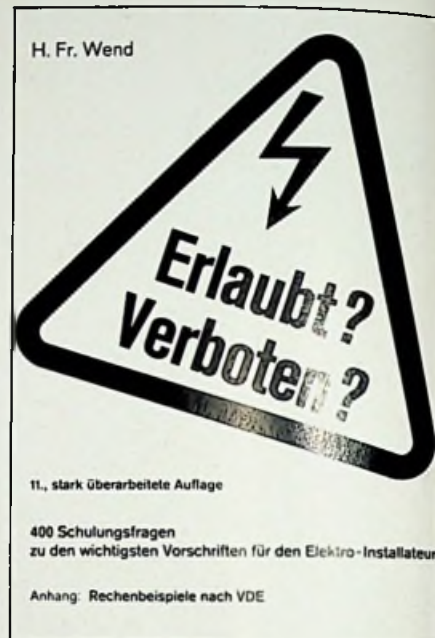
11., wesentlich überarbeitete und erweiterte  
Aull. 1984, 604 S., 263 Abb. und 71 Tab.,  
geb., DM 35,80  
ISBN 3-7785-0929-2

Durch die Harmonisierung der Normen und Bestimmungen im europäischen Bereich (IEC) müssen DIN-Normen und VDE-Bestimmungen den internationalen Vorschriften angeglichen werden. Dies umfaßt nicht nur alle Bereiche von VDE 0100, sondern darüber hinaus alle einschlägigen DIN-Normen und VDE-Bestimmungen über die eingesetzten Verbrauchsmittel. Außerdem werden alle Sonderinstallationen wie z. B. in medizinisch

genutzten Räumen (VDE 0107), in baulichen Anlagen für Menschenansammlungen sowie von Sicherheitsbeleuchtungen in Arbeitsstätten (VDE 0108), bei der Ausrüstung von Bearbeitungs- und Verarbeitungsmaschinen (VDE 0113) in explosionsgefährdeten Bereichen (VDE 0165) betroffen. Hingewiesen sei auch noch auf Fernmeldeanlagen wie z. B. Türsprechanlagen nach VDE 0800 Teil 1, Antennenanlagen (VDE 0855 Teil 1), Funk-Entstörung (VDE 0871), Gefahrenmeldeanlagen (VDE 0833), elektronische Prozeßsteuerungen (VDE 0805) usw., die der vielseitige Elektromeister, bei seinen Arbeiten installieren oder reparieren muß.

Bei all diesen Arbeiten darf das Messen und Prüfen nicht vergessen werden, die z. B. in VDE und VBG 4 verbindlich vorgeschrieben sind. Das Errichten von Blitzschutzanlagen (VDE 0185 Teil 1 und 2), das ebenfalls zu den Arbeitsgebieten des Elektro-Installateurs zählt, sowie die verschiedenen rechtlichen Bestimmungen werden ebenfalls ausführlich behandelt.

Alle bis zum Mai 1984 herausgekommenen neuen Fassungen der Normen, Bestimmungen und Verordnungen – soweit sie die Elektrohandwerke betreffen – wurden berücksichtigt.



## ERLAUBT? – VERBOTEN?

400 Schulungsfragen und Antworten zu  
den wichtigsten Vorschriften für den  
Elektro-Installateur  
von H. Fr. Wend und U. Markgraf

378 S., 11. stark überarb. Aufl., kart.,  
DM 21,80  
ISBN 3-7785-0878-4

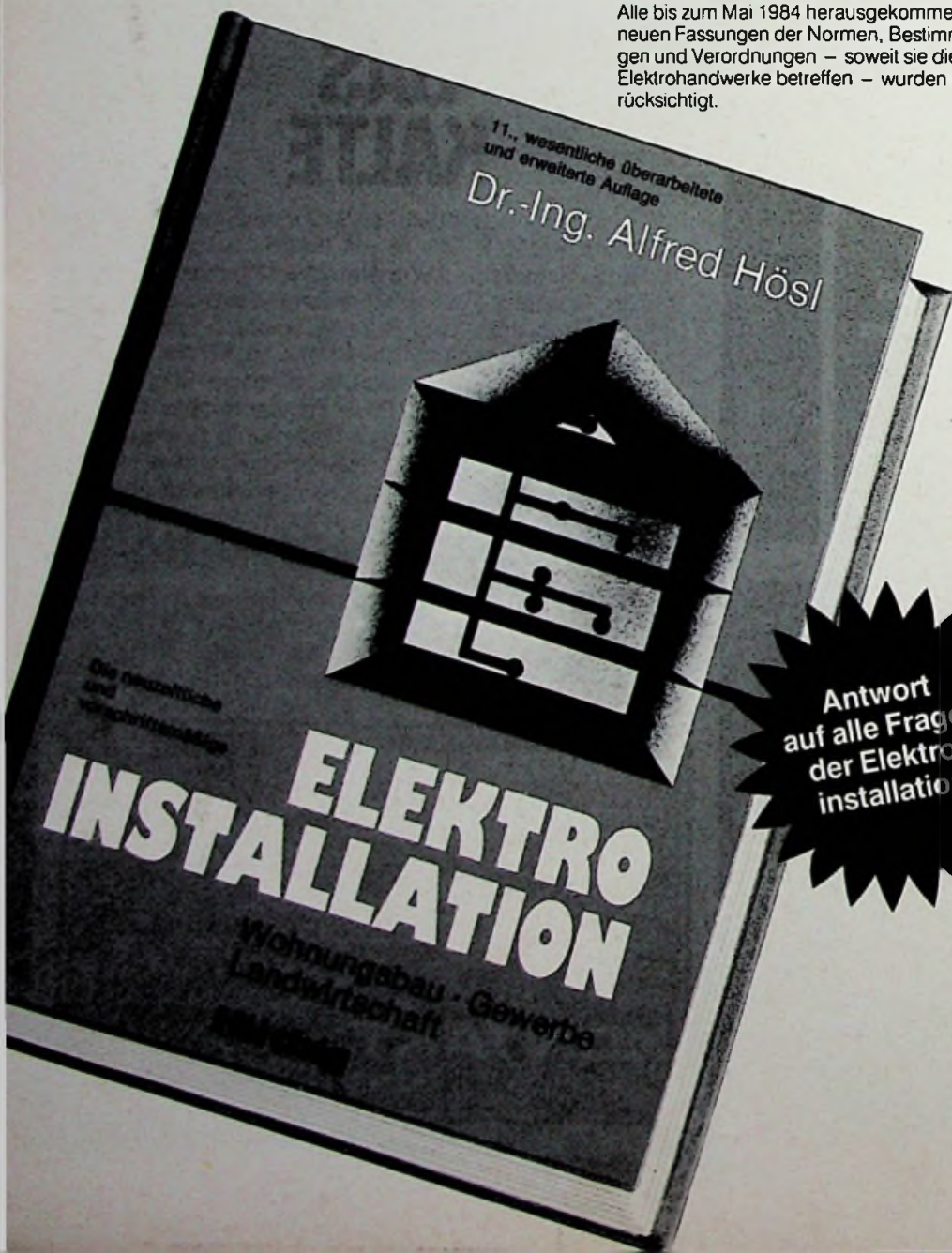
Die Weiterentwicklung der VDE-Bestimmungen, besonders die der VDE 0100 bedingt eine stete Überarbeitung und eine entsprechende Anpassung der Fragen und Antworten an die neuen Begriffe und Texte. Der Autor hat sich wieder an den festgelegten Rahmen gehalten und vor allem die Kernfragen der vielfältigen Vorschriften zugrunde gelegt.

An die notwendigen theoretischen Kenntnisse der Auszubildenden werden immer höhere Anforderungen gestellt, wobei die Bestimmungen der VDE und die DIN-Normen mit zu den wichtigsten Lernstoffen gehören. Zu diesen vordringlich zu lernenden und in der Praxis zu beachtenden Vorschriften zählen außerdem noch die ELTEX-Verordnung, die AVB-Bedingungen, die AVBEITV-Verordnung und die Technischen Anschlußbedingungen (TAB) der EVU. Alle diese und auch noch weitere wissenswerte Vorschriften, Normen und Gesetze sind in den Fragen und Antworten enthalten.

### Aus dem Inhalt

Allgemeine Schutzbestimmungen – Schutzleiter – Erdungen. Potentialausgleich – Schutzmaßnahmen in TN-, TT- und IT-Netz-Verteilungen. Leistungsbenennungen – Geräteanschluß – Bade- und Duschräume – Feuergefährdete Betriebsstätten – Explosionsgefährdete Bereiche – Landwirtschaftliche Betriebsstätten – Versammlungsstätten – Großbauten. Sicherheitsleuchten – Medizinisch genutzte Räume.

VERLAGSGRUPPE  
**Hüthig**



Antwort  
auf alle Fragen  
der Elektro-  
installation